

# BENINCA®

AUTOMAZIONE PER CANCELLI A BATTENTE

**AUTOMATION FOR HINGED GATES**

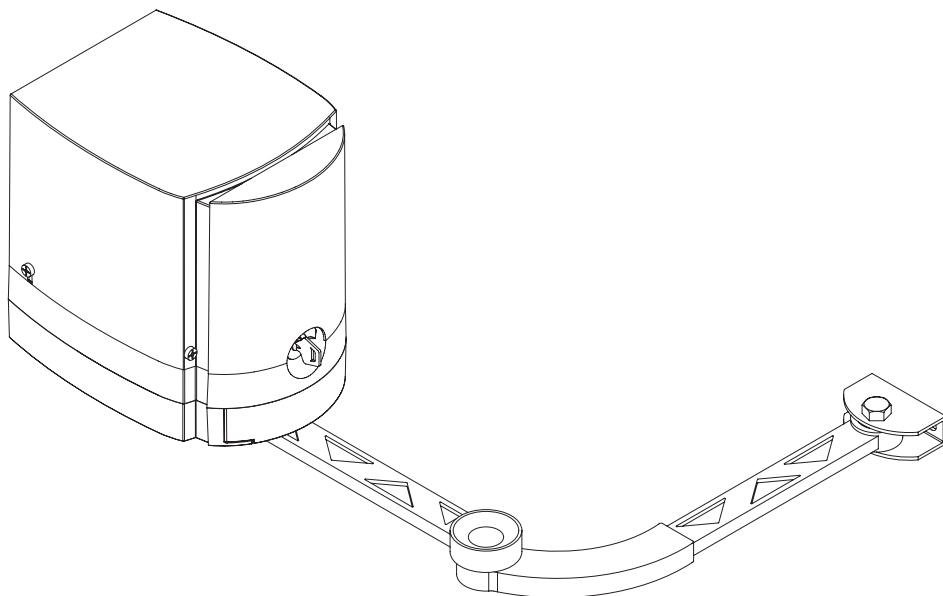
*AUTOMATION FÜR TORE*

**AUTOMATION POUR PORTAILS OUVRANTS**

AUTOMATIZACIÓN PARA CANCELAS DE BATIENTE

**AUTOMATYZACJA BRAM ROZWIERANYCH**

## ***MB/MBE***



Libro istruzioni e catalogo ricambi

**Operating instructions and spare parts catalogue**

*Betriebsanleitung und Ersatzteilliste*

***Livret d'instructions et catalogue des pieces de rechange***

Manual de instrucciones y catálogo de recambios

**Książeczka z instrukcjami i katalog części wymiennych**



UNIONE NAZIONALE COSTRUTTORI  
AUTOMATISMI PER CANCELLI, PORTE  
SERRANDE ED AFFINI

**Dichiarazione CE di conformità per macchine**  
**(Direttiva 89/392 CE, Allegato II, parte B)**  
**Divieto di messa in servizio**

Fabbricante: **Automatismi Benincà S.r.l.**

Indirizzo: Via Capitello, 45 - 36066 Sandrigo (VI) - Italia

Dichiara che: l'automazione per cancelli a battente modello **MB/MBE**.

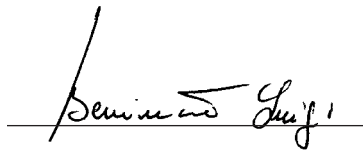
- è costruito per essere incorporato in una macchina o per essere assemblato con altri macchinari per costituire una macchina considerata dalla Direttiva 89/392 CE, come modificata;
- non è dunque conforme in tutti i punti alle disposizioni di questa Direttiva;
- è conforme alle condizioni delle seguenti altre Direttive CE:  
Direttiva bassa tensione 73/23/CEE, 93/68/CEE.  
Direttiva compatibilità elettromagnetica 89/336/CEE, 93/68/CEE.

e che:

- sono state applicate le seguenti (parti/clausole di) norme armonizzate:  
EN 61000-6-3, EN 61000-6-1, EN 60335-1.

e inoltre dichiara che non è consentito mettere in servizio il macchinario fino a che la macchina in cui sarà incorporato o di cui diverrà componente sia stata identificata e ne sia stata dichiarata la conformità alle condizioni della Direttiva 89/392 CE e alla legislazione nazionale che la traspone, vale a dire fino a che il macchinario di cui alla presente dichiarazione non formi un complesso unico con la macchina finale.

Benincà Luigi, Responsabile legale.  
Sandrigo, 01/07/2004.



**Declaration by the manufacturer**  
**(Directive 89/392/EEC, Art. 4.2 and Annex II, sub B)**  
**Divieto di messa in servizio**

Manufacturer: **Automatismi Benincà S.r.l.**

Address: Via Capitello, 45 - 36066 Sandrigo (VI) - Italia

Herewith declares that: the operator for hinged gates model **MB/MBE**.

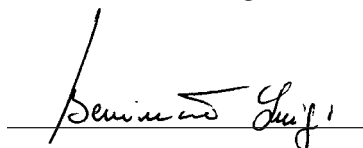
- is intended to be incorporated into machinery or to be assembled with other machinery to constitute machinery covered by Directive 89/392 EEC, as amended;
- does therefore not in every respect comply with the provisions of this Directive;
- does comply with the provisions of the following other EEC Directives:  
Direttiva bassa tensione 73/23/CEE, 93/68/CEE.  
Direttiva compatibilità elettromagnetica 89/336/CEE, 93/68/CEE.

and that:

- the following (parts/clauses of) harmonized standards have been applied:  
EN 61000-6-3, EN 61000-6-1, EN 60335-1.

and furthermore declares that it is not allowed to put the machinery into service until the machinery into which it is to be incorporated or of which it is to be a component has been found and declared to be in conformity with the provisions of Directive 89/392/EEC and with national implementing legislation, i.e. as a whole, including the machinery referred to in this declaration.

Benincà Luigi, Responsabile legale.  
Sandrigo, 01/07/2004.



**Herstellerklärung**  
(gemäß EG-Richtlinie 89/392/EWG, Artikel 4.2 und Anhang II, sub B.)  
**Verbot der Inbetriebnahme**

Hersteller: **Automatismi Benincà S.r.l.**  
Adresse: Via Capitello, 45 - 36066 Sandrigo (VI) - Italia

erklärt hiermit, daß: Antriebe für Drehflügeltore **MB/MBE**.

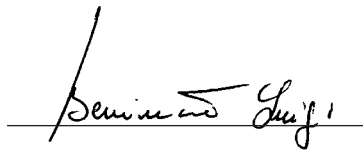
- vorgesehen ist zum Einbau in eine Maschine oder mit anderen Maschinen zu einer Maschine im Sinne der Richtlinie 89/392/EWG, inklusive deren Änderung, zusammengefügt werden soll;
- aus diesem Grunde nicht in allen Teilen den Bestimmungen dieser Richtlinie entspricht;
- den Bestimmungen der folgenden anderen EG-Richtlinien entspricht:  
Direttiva bassa tensione 73/23/CEE, 93/68/CEE.  
Direttiva compatibilità elettromagnetica 89/336/CEE, 93/68/CEE.

und daß:

- folgende harmonisierte Normen (oder Teile/Klauseln hieraus) zur Anwendung gelangten:  
EN 61000-6-3, EN 61000-6-1, EN 60335-1.

und erklärt des weiteren daß die Inbetriebnahme solange untersagt ist, bis die Maschine oder Anlage, in welche diese Maschine eingebaut wird oder von welcher sie eine Komponente dasteilt, als Ganzes (d.h. inklusive der Maschine, für welche diese Erklärung ausgestellt wurde) den Bestimmungen der Richtlinie 89/392/EWG sowie dem entsprechenden nationalen Reschterserlaß zur Umsetzung der Richtlinie in nationales Recht entspricht, und die entsprechende Konformitätserklärung ausgestellt ist.

Benincà Luigi, Responsabile legale.  
Sandrigo, 01/07/2004.



**Declaration du fabricant**  
(Directive 89/392/CEE, Article 4.2 et Annex II, Chapitre B)  
**Interdiction de mise en service**

Fabricant: **Automatismi Benincà S.r.l.**  
Adresse: Via Capitello, 45 - 36066 Sandrigo (VI) - Italia

Déclare ci-apres que: l'automation pour portails ouvrants **MB/MBE**.

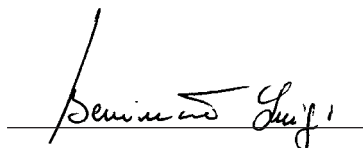
- est prévue pour être incorporée dans une machine ou être assemblée avec d'autres machines pour constituer une machine couverte par la directive 89/392/CEE, modifiée;
- n'est donc pas conforme en tout point aux dispositions de cette directive;
- est conforme aux dispositions des directives CEE suivantes:  
Direttiva bassa tensione 73/23/CEE, 93/68/CEE.  
Direttiva compatibilità elettromagnetica 89/336/CEE, 93/68/CEE.

et que:

- les (parties/paragraphes) suivants des normes harmonisées ont été appliquées:  
EN 61000-6-3, EN 61000-6-1, EN 60335-1.

et déclare par ailleurs qu'il est interdit de mettre la machine en service avant que la machine dans laquelle elle sera incorporée ou dont elle constitue une partie ait été considérée et déclarée conforme aux dispositions de la Directive 89/392/CEE et aux législations nationales la transposant, c'est-à-dire formant un ensemble incluant la machine concernée par la présente déclaration.

Benincà Luigi, Responsabile legale.  
Sandrigo, 01/07/2004.



**Declaración CE de conformidad para máquinas**  
**(Directiva 89/392 CE, Apartado II, parte B)**  
**Prohibición de puesta en servicio**

Fabricante: **Automatismi Benincà S.r.l.**

Dirección: Via Capitello, 45 - 36066 Sandrigo (VI) - Italy

Declara que: la automatización para cancelas de batiente **MB/MBE**.

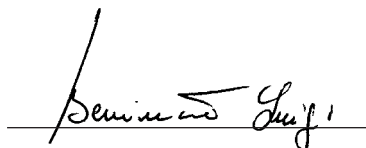
- está construída para ser incorporada en una máquina o para ser ensamblada con otras maquinarias para construir una máquina considerada por la Directiva 89/392 CE, como modificada;
- no es, por consiguiente, conforme en todos los puntos a la posiciones de esta Directiva;
- es conforme a las condiciones de las siguientes otras Directivas CE:  
Directiva de la baja tensión 73/23/CEE, 93/68/CEE.  
Directiva de compatibilidad electromagnética 89/336/CEE, 93/68/CEE

y que

- han sido aplicadas las siguientes (partes/cláusulas de) normas armonizadas:  
EN 61000-6-3, EN 61000-6-1, EN 60335-1.

además declara que no ha permitido poner en servicio la maquinaria hasta que la máquina en la cual será incorporada o de la cual resultará componente esté identificada y no sea declarada la conformidad a las condiciones de la Directiva 89/392 CE y a la legislación nacional que le corresponda, vale decir, hasta que la maquinaria correspondiente a la presente declaración no forme un conjunto único con la máquina final.

Benincà Luigi, Responsable legal.  
Sandrigo, 01/07/2004.



**Deklaracja UE o zgodności z normami dla maszyn**  
**(Wytyczna 89/392 UE, Załącznik II, Część B)**  
**Zakaz użytkowania**

Producent: **Automatismi Benincà S.r.l.**

Adres: Via Capitello, 45 - 36066 Sandrigo (VI) - Italia

Oświadcza że: Automatyzm do bram uchylnych model **MB/MBE**.

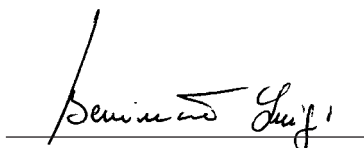
- został opracowany z myślą o wbudowaniu go do maszyny lub zmontowania z innymi urządzeniami w celu skonstruowania maszyny uznanej przez Wytyczną 89/392 UE, za zmodyfikowaną;
- nie jest więc zgodny we wszystkich punktach z Wytyczną;
- jest natomiast zgodny z wymogami innych, poniżej wyszczególnionych, Wytycznych UE:  
Wytyczna o niskim napięciu 73/23/EWG i 93/68/EWG  
Wytyczna o zdolności współdziałania elektromagnetycznego 89/336/EWG, 93/68/EWG.

i że:

- zastosowane zostały następujące normy (ich klauzule/części) standard:  
EN 61000-6-3, EN 61000-6-1, EN 60335-1.

ponadto oświadcza, że zabronione jest stosowanie automatyzmu do czasu kiedy maszyna, do której ma być wbudowany lub stanowić jej element składowy, nie uzyska świadectwa identyfikacyjnego oraz świadectwa orzekającego jej zgodność z wymogami Wytycznej 89/392 UE oraz z przepisami obowiązującymi w kraju sprowadzającym urządzenie, a więc do czasu kiedy automatyzm stanowiący przedmiot niniejszego oświadczenia nie stanie się częścią składową urządzenia gotowego.

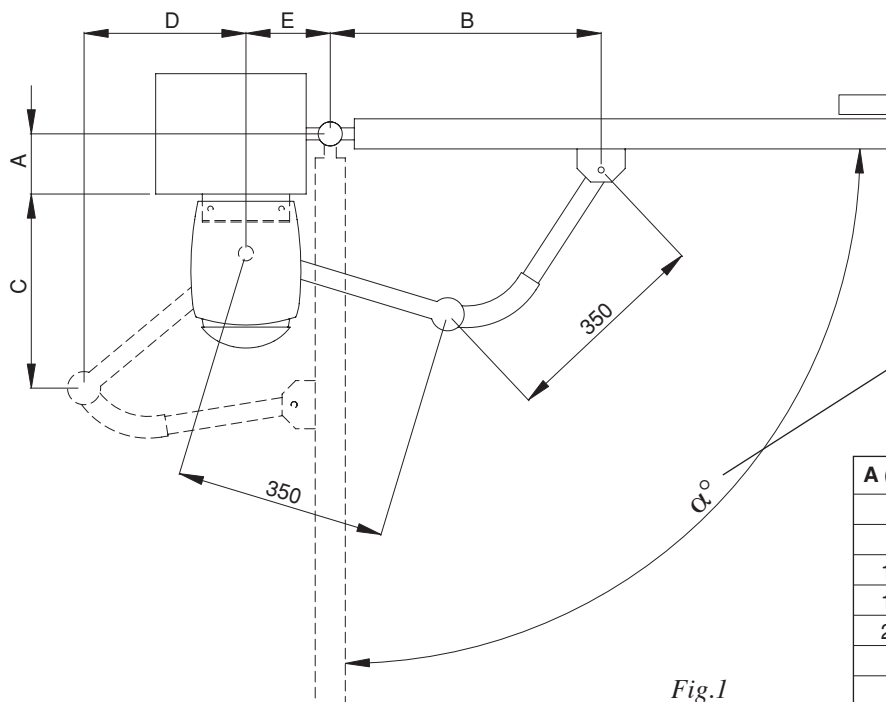
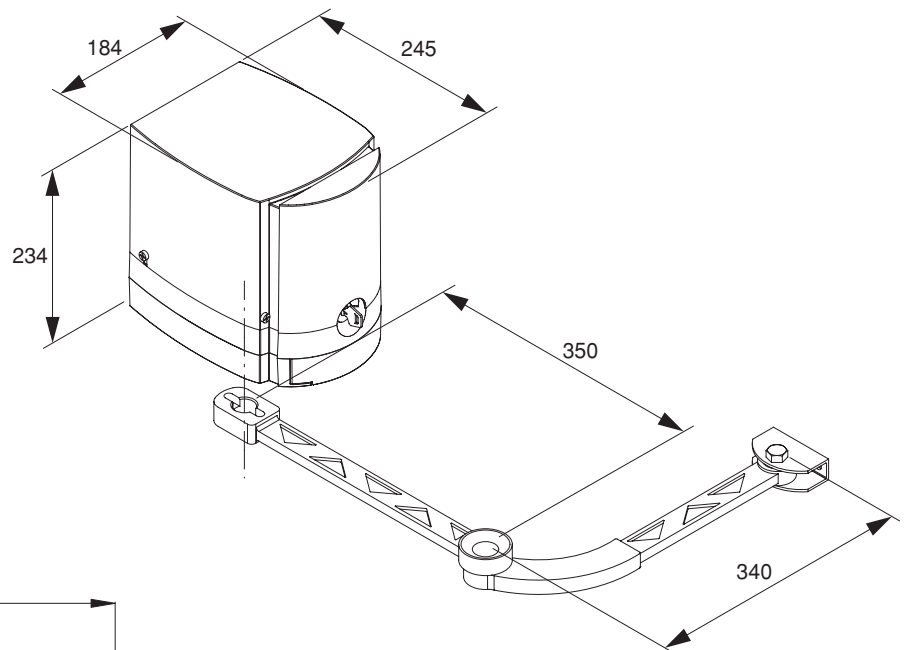
Benincà Luigi, Radca prawny  
Sandrigo, 01/07/2004.



| Dati tecnici           | Technical data                | Technische Daten             | Donnees technique             | Datos técnicos         | Dane techniczne                   | MB/MBE                |
|------------------------|-------------------------------|------------------------------|-------------------------------|------------------------|-----------------------------------|-----------------------|
| Alimentazione          | <b>Power supply</b>           | <i>Stromversorgung</i>       | <b>Alimentation</b>           | Alimentación           | Zasilanie                         | <b>230V</b>           |
| Potenza assorbita      | <b>Power drawn</b>            | <i>Aufgenomm. Leistung</i>   | <b>Puissance absorbée</b>     | Consumo de potencia    | Natężenie                         | <b>250W</b>           |
| Corrente assorbita     | <b>Current drawn</b>          | <i>Aufgenomm. Strom</i>      | <b>Courant absorbé</b>        | Consumo de corriente   | Pobór mocy                        | <b>1,2A</b>           |
| Coppia                 | <b>Torque</b>                 | <i>Drehmoment</i>            | <b>Couple</b>                 | Par                    | Moment obrotowy                   | <b>180Nm</b>          |
| Classe isolamento mot. | <b>Motor insulation class</b> | <i>Schutzklasse des Mot.</i> | <b>Classe d'isolement</b>     | Clase aislamiento mot. | Klasa izolacji silnika            | <b>F</b>              |
| Giri motore            | <b>Motor r.p.m.</b>           | <i>Motorendrehzahl</i>       | <b>Régime</b>                 | Revoluciones motor     | Obroty silnika                    | <b>900r.p.m.</b>      |
| Giri uscita            | <b>Output rounds</b>          | <i>Drehzahl am Ausgang</i>   | <b>N. de tours en sortie</b>  | Revoluciones salida    | Obroty wyjściowe                  | <b>1,25r.p.m.</b>     |
| Tempo man. anta (90°)  | <b>Operating time at 90°</b>  | <i>Betätigungszeit 90°</i>   | <b>Temps manoeuvre 90°</b>    | Tiempo maniobra 90°    | Czas posuwu skrzydła dla kąta 90° | <b>18s</b>            |
| Peso max. anta         | <b>Door leaf max. weight</b>  | <i>Max. Türflügelgewicht</i> | <b>Poids max. porte</b>       | Peso máx. hoja         | Ciężar max. skrzydła              | <b>300kg*</b>         |
| Lunghezza max. anta    | <b>Door leaf max.</b>         | <i>Max. Flügelänge</i>       | <b>Longueur max. porte</b>    | Longitud máx. hoja     | Dł. max. skrzydła                 | <b>2,3m*</b>          |
| Condensatore           | <b>Capacitor</b>              | <i>Kondensator</i>           | <b>Condensateur</b>           | Condensador            | Kondensator                       | <b>9µF</b>            |
| Lubrificazione         | <b>Lubrication</b>            | <i>Schmierung</i>            | <b>Lubrification</b>          | Lubrificación          | Smarowanie                        | <b>Grasso</b>         |
| Grado IP               | <b>IP class</b>               | <i>IP Grad</i>               | <b>Degré IP</b>               | Índice IP              | Stopień IP                        | <b>IP54</b>           |
| Peso                   | <b>Weight</b>                 | <i>Gewicht</i>               | <b>Poids</b>                  | Peso                   | Ciężar                            | <b>8,3/10kg</b>       |
| Dimensioni             | <b>Dimensions</b>             | <i>Masse</i>                 | <b>Dimensions</b>             | Medidas                | Wymiary                           | <b>184x245xH234mm</b> |
| Sblocco:               | <b>Built-in release:</b>      | <i>Interne Entsicherung:</i> | <b>Déverrouillage inter.:</b> | Desbloqueo interior:   | Mech. odblokowujący:              |                       |
| Chiave personalizzata  | <b>Customized key</b>         | <i>Spezialschlüssel</i>      | <b>Clé personnalisée</b>      | Llave personalizada    | Klucz osobisty                    |                       |

\* Vedi tabella - See table - Siehe Tabelle - Voir tableau - Ver cuadro - Zobacz tabelę

| Lunghezza anta<br><b>Door leaf width</b><br><i>Flügelänge</i><br><b>Longueur porte</b><br>Longitud hoja<br>Dł. skrzydła<br>(m) | Peso anta<br><b>Door leaf weight</b><br><i>Türflügelgewicht</i><br><b>Poids porte</b><br>Peso hoja<br>Ciężar skrzydła<br>(kg) |
|--|---|
| 1  | 300   |
| 1,5  | 250   |
| 2  | 215   |
| 2,3  | 200   |



Rotazione max. anta.  
**Door leaf max. rotation**  
*Max. Flügeldrehung*  
**Rotation max. porte**  
Rotación máx. hoja  
Max kąt obrotowy skrzydła

| A (mm) | B (mm) | C (mm) | D (mm) | E (mm) | $\alpha$ |
|--------|--------|--------|--------|--------|----------|
| 0      | 450    | 340    | 252    | 140    | 90°      |
| 50     | 450    | 330    | 263    | 140    | 90°      |
| 100    | 450    | 322    | 269    | 140    | 90°      |
| 150    | 450    | 320    | 270    | 140    | 90°      |
| 200    | 450    | 332    | 260    | 140    | 90°      |
| 0      | 400    | 235    | 322    | 200    | 110°     |
| 50     | 400    | 244    | 318    | 220    | 110°     |

Fig.1

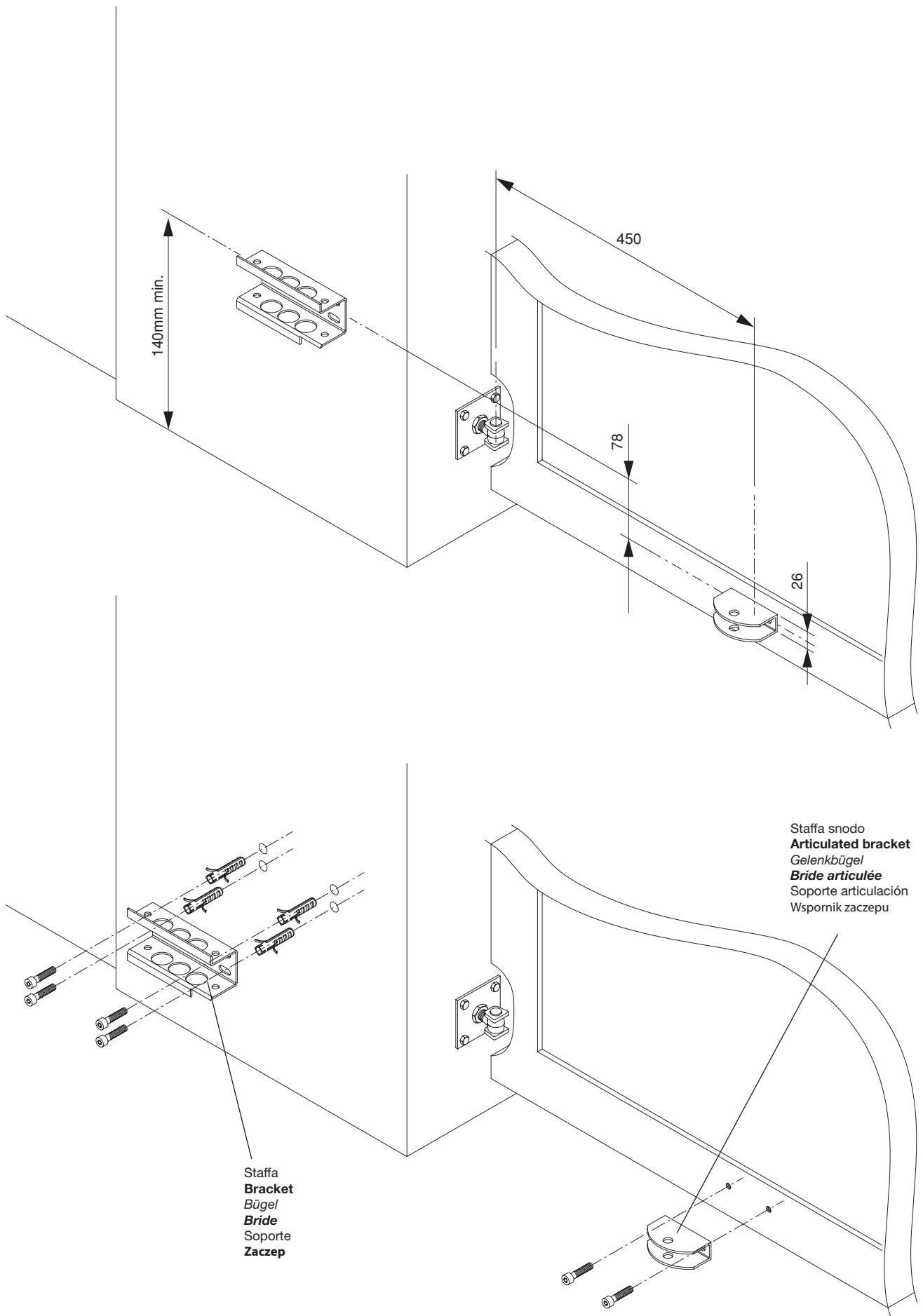


Fig.2

Vite TE M8x65 UNI 5737  
**Screw M8x65 UNI 5737**  
 Schraube M8x65 UNI 5737  
 Vis M8x65 UNI 5737  
 Tornillo M8x65 UNI 5737  
 Śruba TE M8x65 UNI 5737

Piastra di fissaggio  
**Fixing bracket**  
 Befestigungsbügel  
**Bride de fixation**  
 Soporte de fijación  
 Płyta do mocowania

Dado autobloccante M8 UNI 7473  
**Self locking nut M8 UNI 7473**  
 Selbstsichernde Mutter M8 UNI 7473  
**Écrou autoserréur M8 UNI 7473**  
 Tuerca autoblocante M8 UNI 7473  
 Nakrętka samozabezpieczająca M8 UNI 7473

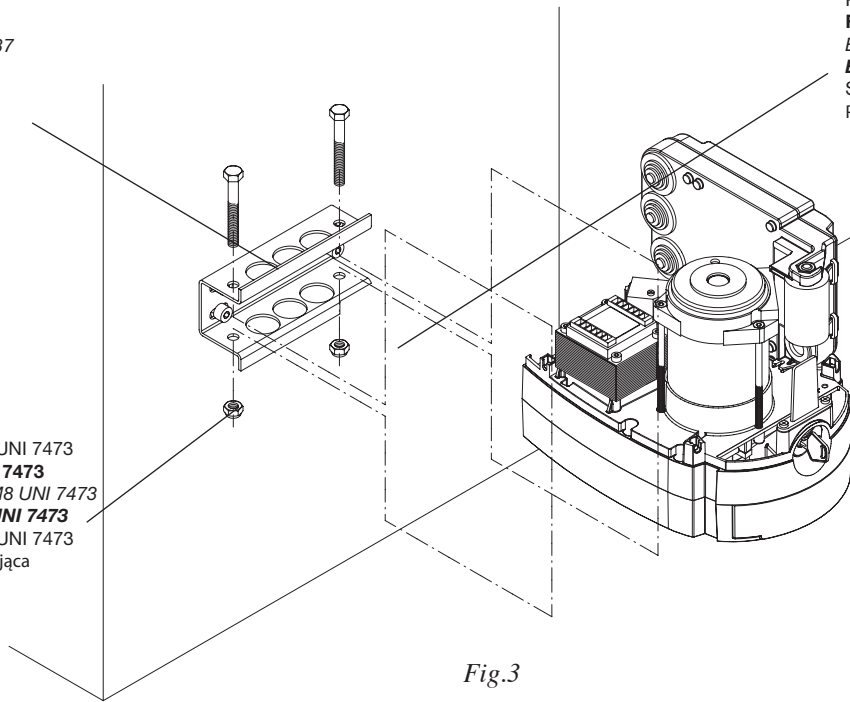


Fig.3

Staffa  
**Bracket**  
 Befestigungsplatte  
**Bride articulée**  
 Soporte articulación  
 Zaczepek

Perno Ø12  
**Pin Ø12**  
 Stift Ø12  
**Pivot Ø12**  
 Perno Ø12  
 Sworzeń Ø12

Perno Ø10x45  
**Pin Ø10x45**  
 Stift Ø10x45  
**Pivot Ø10x45**  
 Perno Ø10x45  
 Sworzeń Ø10x45

Dado autobloccante M10 UNI 7474  
**Self locking nut M10 UNI 7474**  
 Selbstsichernde Mutter M10 UNI 7474  
**Écrou autoserréur M10 UNI 7474**  
 Tuerca autoblocante M10 UNI 7474  
 Nakrętka samozabezpieczająca M10 UNI 7474

Rosetta 11x30x2,5 UNI 6593  
**Washer 11x30x2,5 UNI 6593**  
 Scheibe 11x30x2,5 UNI 6593  
**Rondelle 11x30x2,5 UNI 6593**  
 Arandela 11x30x2,5 UNI 6593  
 Podkładka 11x30x2,5 UNI 6593

Biella dritta  
**Straight connection rod**  
 Pleuelstange  
**Bielle**  
 Biela  
 Łącznik prosty

Biella curva  
**Bent connection rod**  
 Pleuelstange  
**Bielle**  
 Biela curvada  
 Łącznik zakrzywiony

Vite TE M10x16 UNI 5739  
**Screw M10x16 UNI 5739**  
 Schraube M10x16 UNI 5739  
 Vis M10x16 UNI 5739  
 Tornillo M10x16 UNI 5739  
 Śruba TE M10x16 UNI 5739

Rosetta 11x30x2,5 UNI 6593  
**Washer 11x30x2,5 UNI 6593**  
 Scheibe 11x30x2,5 UNI 6593  
**Rondelle 11x30x2,5 UNI 6593**  
 Arandela 11x30x2,5 UNI 6593  
 Podkładka 11x30x2,5 UNI 6593

Rosetta Ø10 UNI 1751  
**Washer Ø10 UNI 1751**  
 Scheibe Ø10 UNI 1751  
**Rondelle Ø10 UNI 1751**  
 Arandela Ø10 UNI 1751  
 Podkładka Ø10 UNI 1751

Vite TE M10x16 UNI 5739  
**Screw M10x16 UNI 5739**  
 Schraube M10x16 UNI 5739  
 Vis M10x16 UNI 5739  
 Tornillo M10x16 UNI 5739  
 Śruba TE M10x16 UNI 5739

Fig.4

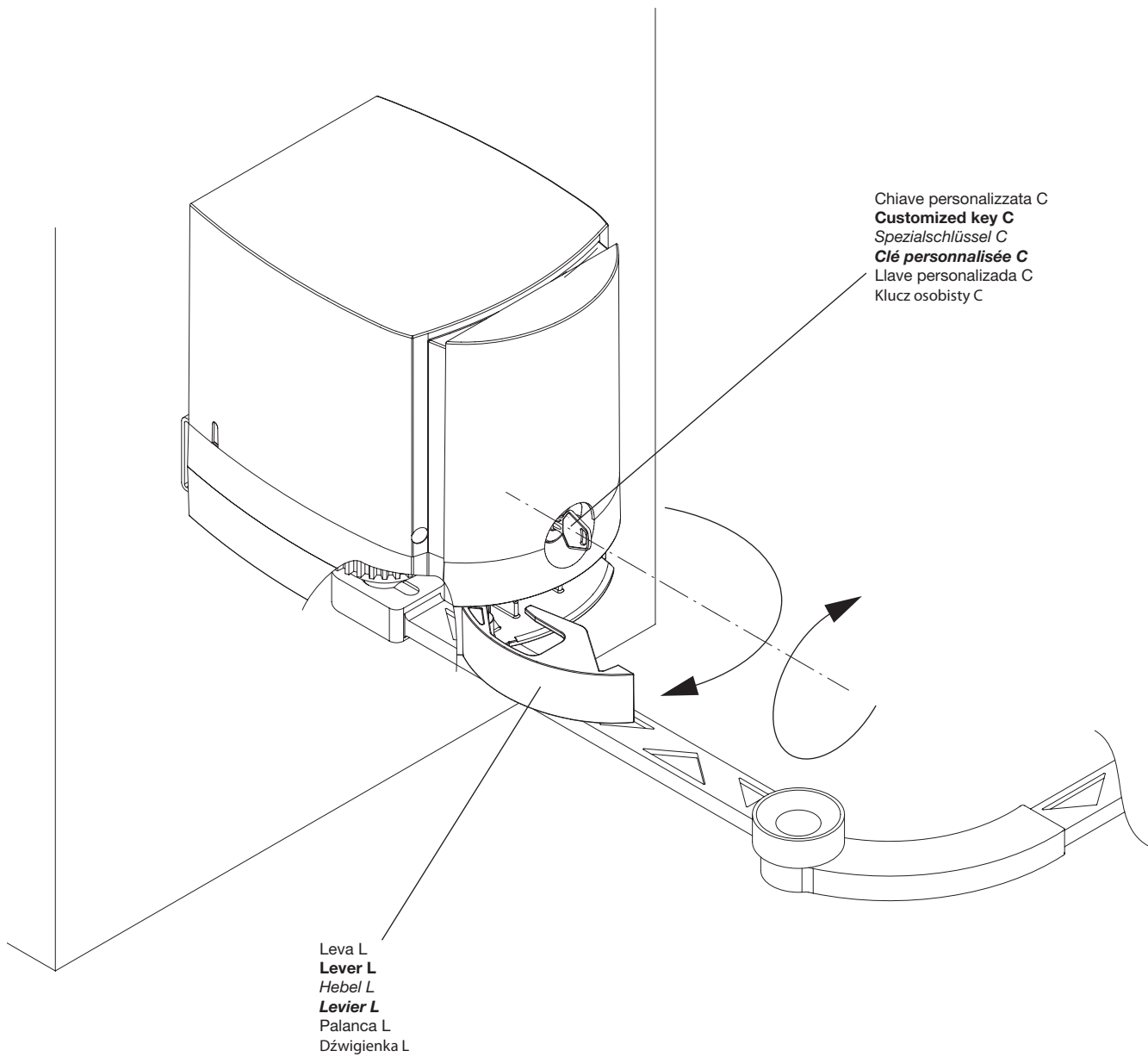
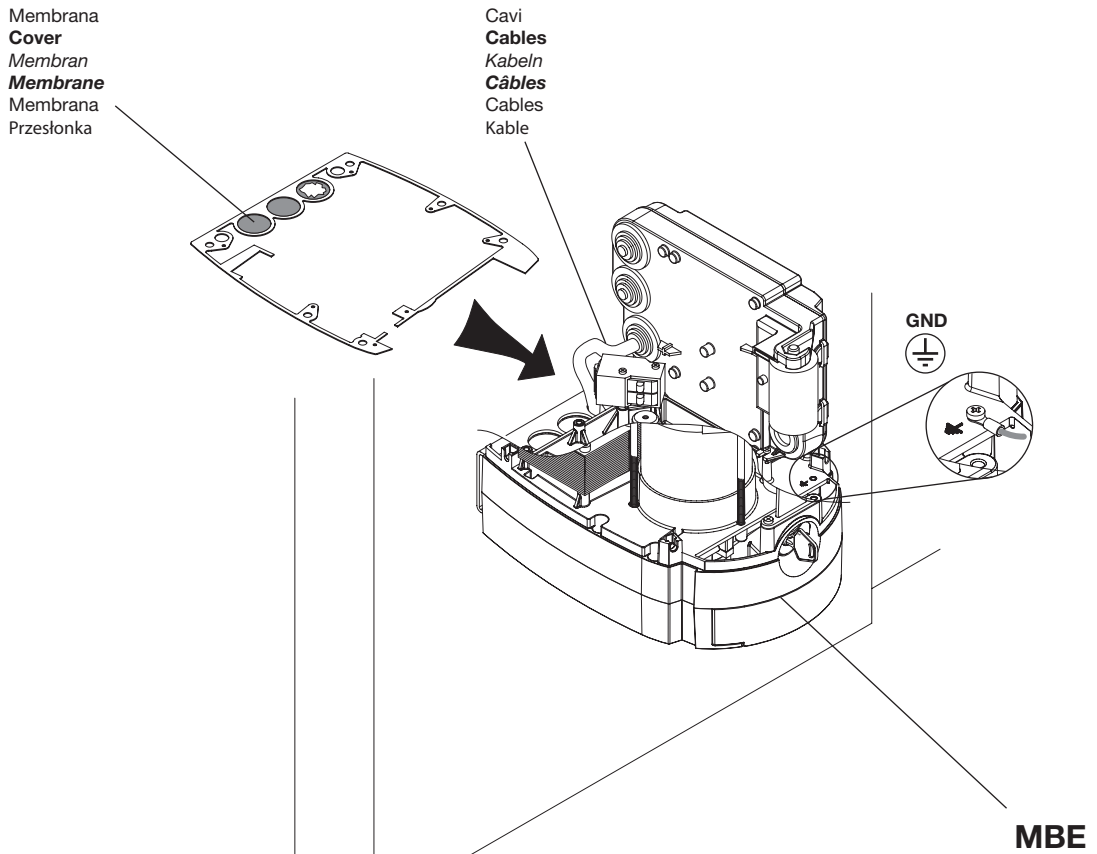


Fig.5





- 23 - Apre/Chiude
- 23 - Open/Close**
- 23 - Öffnen/Schließen
- 23 - Ouvre/Ferme**
- 23 - Abre/Cierra
- 23 - Otworzy/zamknie

- 24 - Comune
- 24 - Common**
- 24 - Gemeinsam
- 24 - Comune**
- 24 - Comune
- 24 - Wspólny

- 22 - Apre/Chiude
- 22 - Open/Close**
- 22 - Öffnen/Schließen
- 22 - Ouvre/Ferme**
- 22 - Abre/Cierra
- 22 - Otworzy/zamknie

Membrana  
**Cover**  
 Membran  
**Membrane**  
 Membrana  
 Przesłonka

Cavi  
**Cables**  
 Kabeln  
**Câbles**  
 Cables  
 Kable

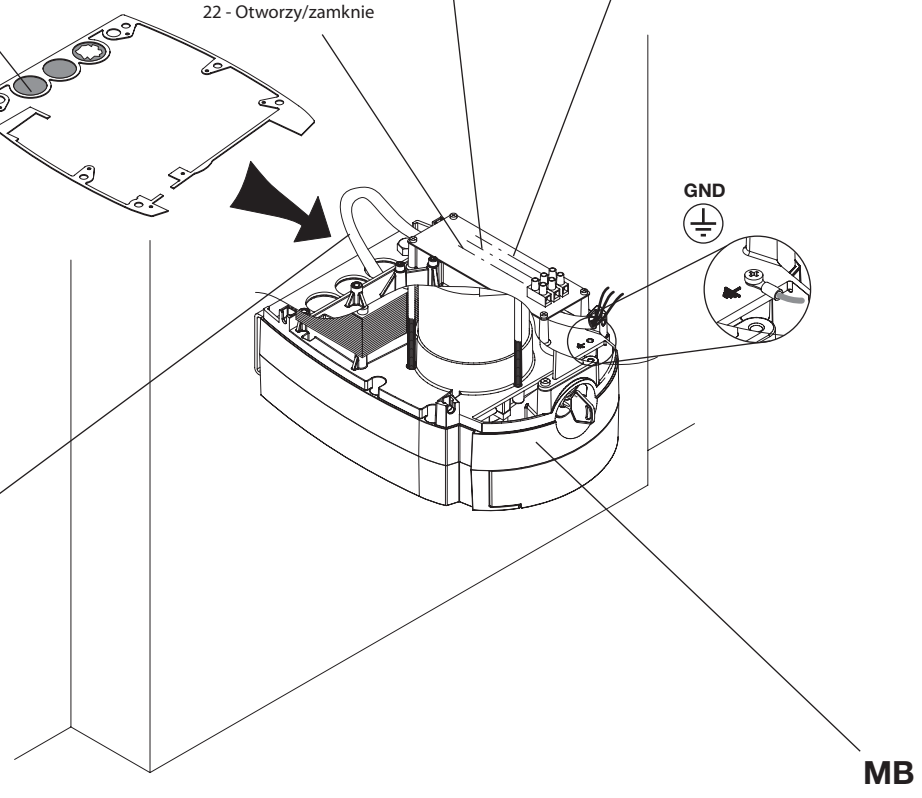


Fig.6

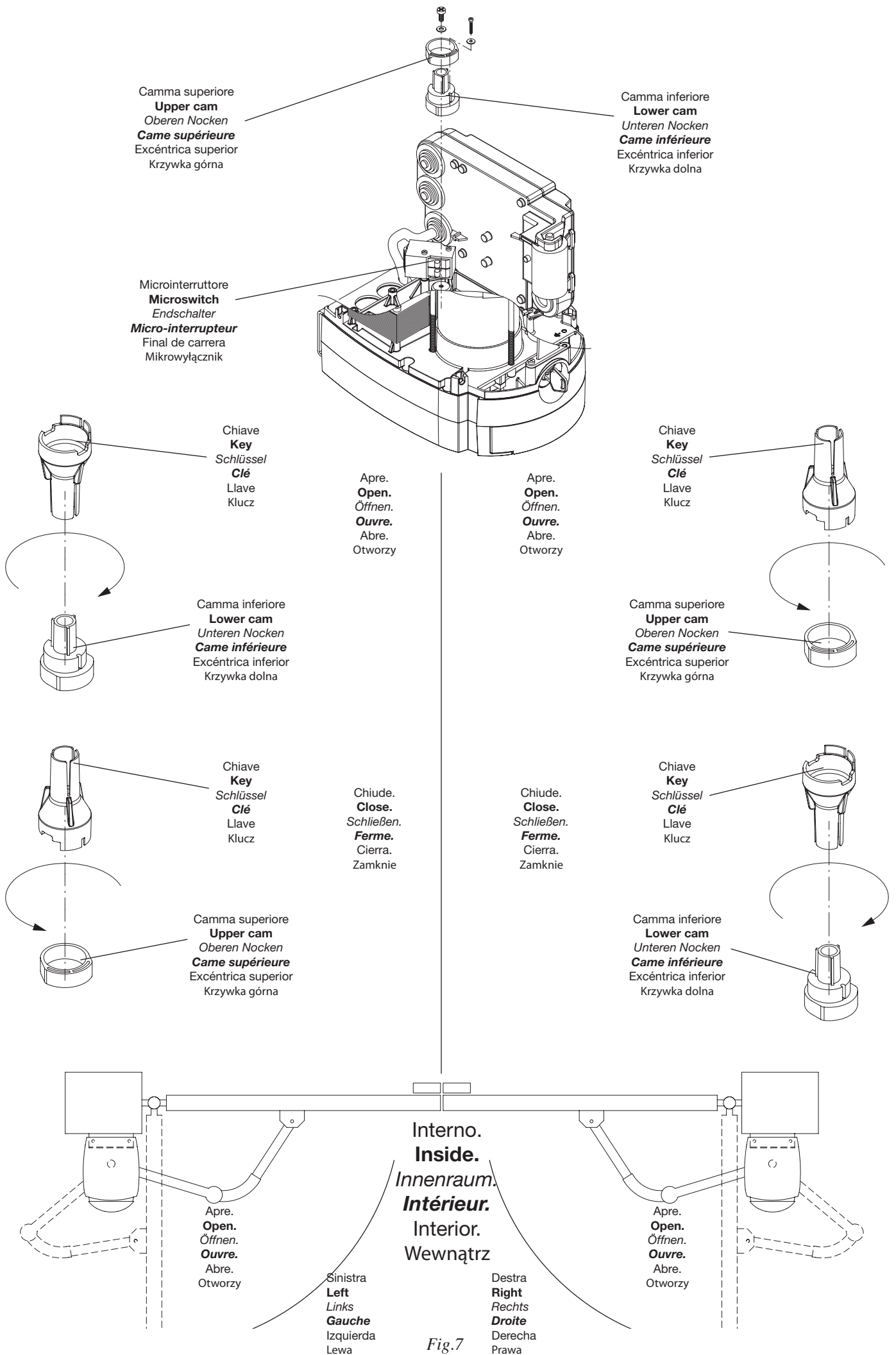


Fig.7

Per aumentare la coppia spostare il faston F da 120V min. a 230V max.  
**To increase the torque move the faston F from 120V min. to 230V max.**  
Um das Drehmoment zu erhöhen, den Faston F von 120V Min. auf 230V Max. verstellen  
**Pour augmenter le couple, déplacer le faston F de 120V min. à 230V max.**  
Para aumentar el par, desplazar el faston F de 120V Min. a 230V Máx.  
**W celu zwiększenia momentu obrotowego należy przełączyć faston F (czerwony drut) ze 120V min. na 230V max.**

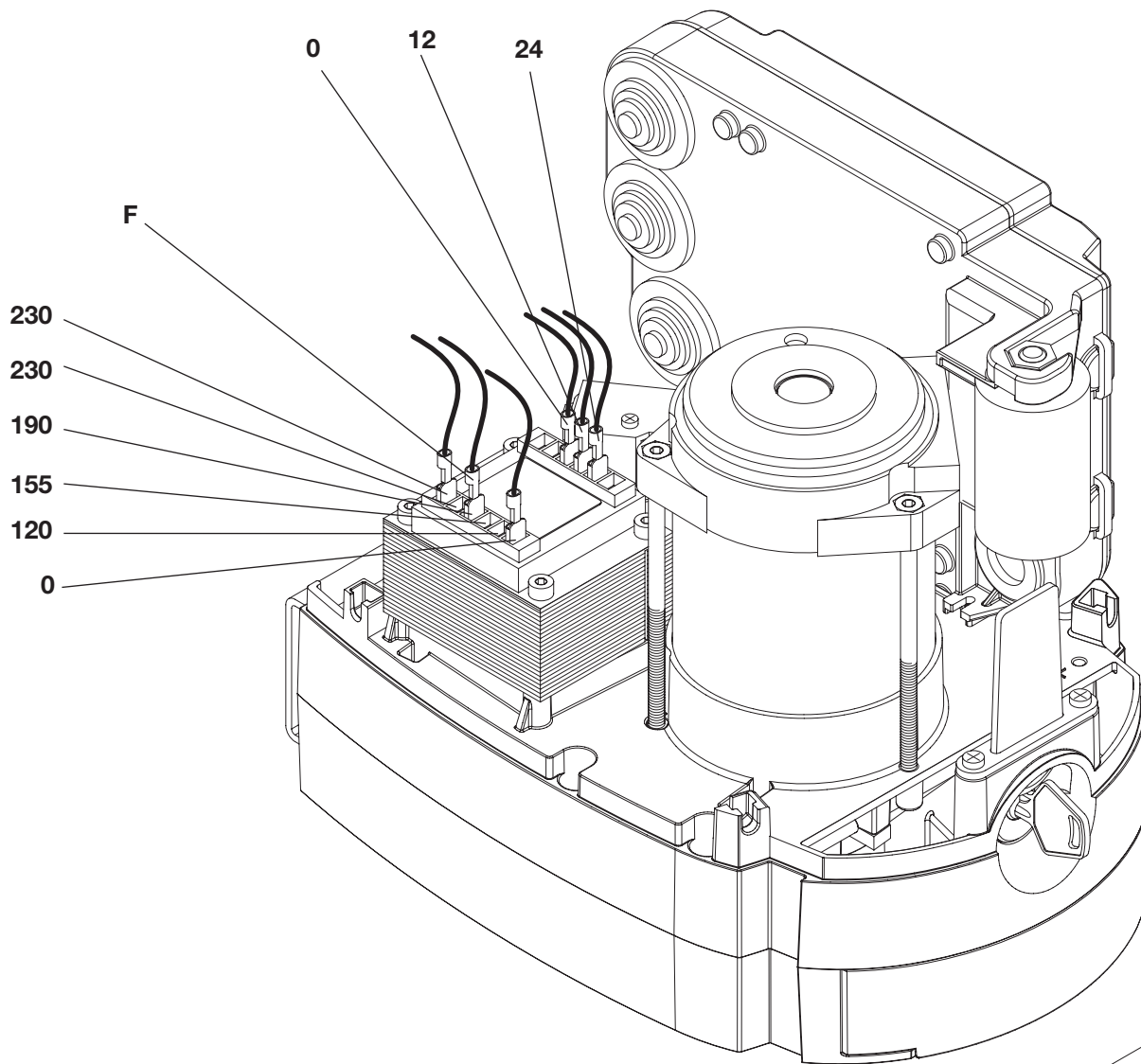
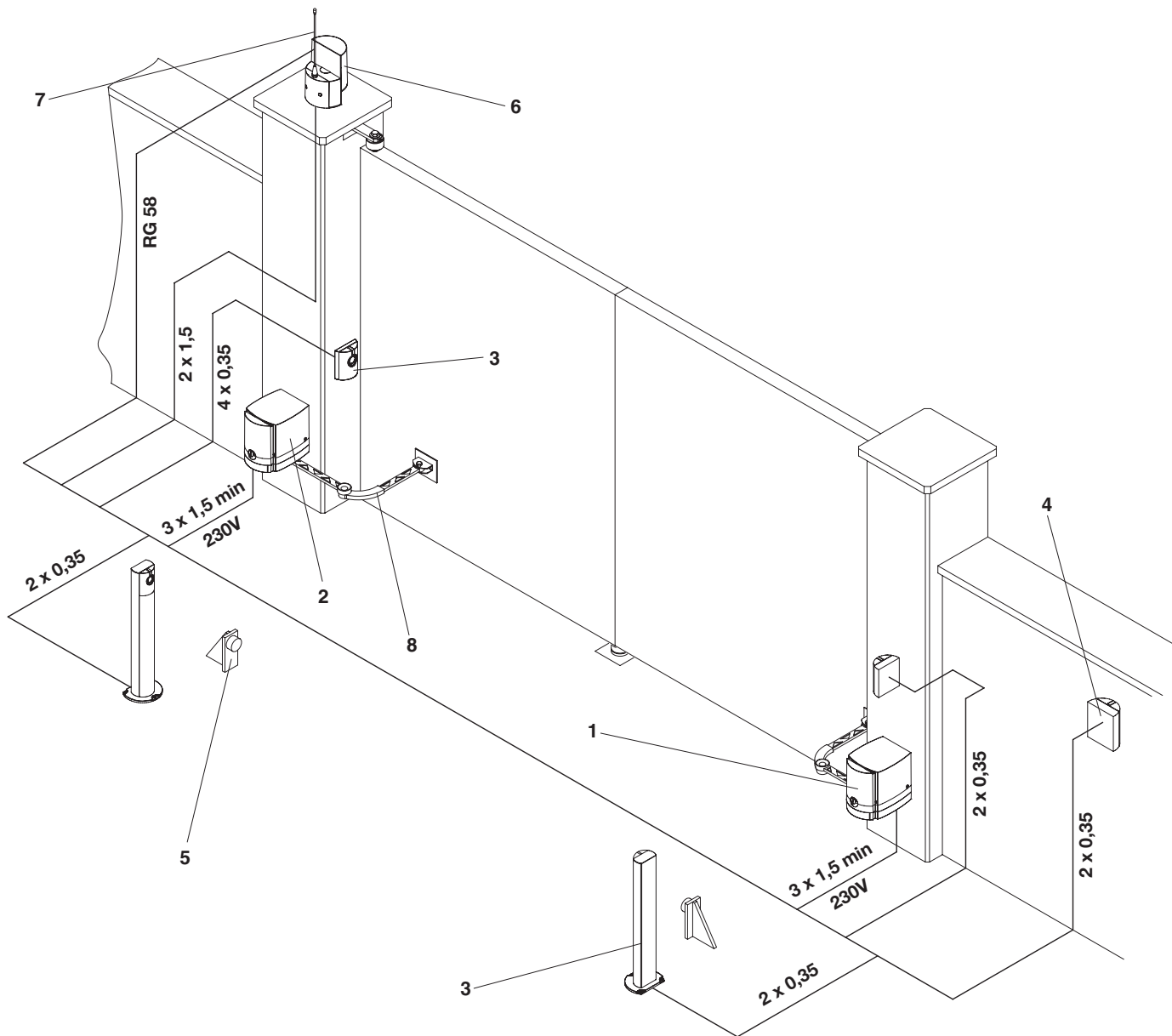


Fig.8



**Legenda:**

- 1 Motoriduttore MBE
- 2 Motoriduttore MB
- 3 Fotocellule FTC/FTM
- 4 Selettore a chiave CH
- 5 Fermi meccanici
- 6 Lampeggiante LAMP
- 7 Antenna AW
- 8 Braccio snodato con staffe BC

**Legenda:**

- 1 Ratio-motor MBE
- 2 Ratio-motor MB
- 3 Photo-electric cells FTC/FTM
- 4 Key selector CH
- 5 Mechanical stop
- 6 Blinker LAMP
- 7 Aerial AW
- 8 Articulated arm with brackets BC

**Zeichenerklärung:**

- 1 Drehzahlminderer MBE
- 2 Drehzahlminderer MB
- 3 Fotozelle FTC/FTM
- 4 Schlüssel-Selektor CH
- 5 Mech. Endanschlag
- 6 Blinklicht LAMP
- 7 Antenne AW
- 8 Gelenkarm mit Bügeln BC

**Légende:**

- 1 **Motorréducteur MBE**
- 2 **Motorréducteur MB**
- 3 **Photocellules FTC/FTM**
- 4 **Sélecteur à clef CH**
- 5 **Bûtee mécanique**
- 6 **Feu clignotant LAMP**
- 7 **Antenne AW**
- 8 **Bras articulé avec brides BC**

**Leyenda:**

- 1 Motorreductor MBE
- 2 Motorreductor MB
- 3 Fotocélulas FTC/FTM
- 4 Selector a llave CH
- 5 Topes mecánicos
- 6 Relampagueador LAMP
- 7 Antena AW
- 8 Brazo articulado con soportes BC

**Objasnienia:**

- 1 Siłownik MBE
- 2 Siłownik MB
- 3 Fotokomórki FTC/FTM
- 4 Przełącznik kluczowy CH
- 5 Blokady mechaniczne
- 6 Światło migające LAMP
- 7 Antena AW
- 8 Ramię przegubowe z zaczepem BC

## Attenzione

- Prima di procedere all'installazione, leggere le istruzioni qui riportate.
- È fatto divieto assoluto di utilizzare il prodotto MB/MBE per applicazioni diverse da quelle contemplate dalle presenti istruzioni.
- Istruire l'utilizzatore all'uso dell'impianto.

## Introduzione

Ci congratuliamo con voi per aver scelto il motoriduttore MB/MBE. Tutti gli articoli della vasta gamma Benincà sono il frutto di una ventennale esperienza nel settore degli automatismi e di una continua ricerca di nuovi materiali e di tecnologie all'avanguardia. Proprio per questo, oggi siamo in grado di offrire dei prodotti estremamente affidabili che, grazie alla loro potenza, efficacia e durata, soddisfano pienamente le esigenze dell'utente finale. Tutti i nostri prodotti vengono costruiti in conformità alle norme vigenti e sono coperti da garanzia.

Inoltre, una polizza R.C. prodotti stipulata con primaria compagnia assicurativa copre eventuali danni a cose o persone causati da difetti di fabbricazione.

### 1. Notizie generali

Per un buon funzionamento dell'automazione, la porta da automatizzare dovrà rispondere alle seguenti caratteristiche:

- Buona robustezza e rigidità delle ante.
- Cerniere efficienti.
- Le ante si muovano manualmente e senza sforzo per tutta la corsa.
- Presenza di un fermo d'arresto in chiusura.

In caso contrario provvedere alla sostituzione delle parti difettose.

L'affidabilità e la sicurezza dell'automazione dipendono dallo stato della struttura del cancello.

### 2. Caratteristiche generali

Automazione per la motorizzazione di ante dove gli ingombri fisici, pilastri o colonne di grandi dimensioni pregiudicano l'uso di attuatori tradizionali. L'MB/MBE è dotato di braccio articolato BC che consente movimenti regolari e silenziosi, è di facile applicazione e, con il suo gradevole design, è in grado di soddisfare le aspettative più esigenti. È costituito da un gruppo motoriduttore irreversibile realizzato con materiali ad alta resistenza e due gusci in alluminio pressofuso. L'apertura delle ante viene regolata tramite finecorsa. Lo sblocco di emergenza è a leva con chiave personalizzata e permette la movimentazione manuale del cancello in mancanza di energia elettrica.

### 3. Versioni

**MBE:** Motoriduttore irreversibile 230Vac con centrale incorporata.

**MB:** Motoriduttore irreversibile 230Vac.

**BC:** Braccio snodato con staffe.

### 4. Ingombri e limiti di impiego (Fig.1)

Per una corretta installazione verificare limiti di impiego ed ingombri e quindi stabilire le quote di installazione.

### 5. Ancoraggio staffe (Fig.2)

Individuata la quota di fissaggio "E" dalla relativa tabella e considerando un'altezza minima dal suolo di 100mm, eseguire il fissaggio della staffa al pilastro utilizzando delle viti M8 con relativi tasselli. Individuata la quota di fissaggio "B", fissare con le medesime viti M8 e relativi tasselli anche la staffa snodo al cancello oppure saldarla allo stesso allineando la staffa snodo alla staffa fissaggio pilastro come da disegno. Qualora le zone di fissaggio fossero di spessore esiguo o comunque deboli, provvedere a rinforzare tali zone.

### 6. Posizionamento motoriduttore (Fig.3)

Inserire motoriduttore nella staffa fissaggio a pilastro con le relative viti e dadi in dotazione.

## 7. Posizionamento braccio snodato BC (Fig.4)

Sbloccare il riduttore (vedi manovra d'emergenza) per rendere libero l'albero.  
Procedere all'applicazione dei bracci come da schema.

## 8. Manovra manuale e d'emergenza (Fig.5)

Per movimentare manualmente la porta in caso di mancanza dell'energia elettrica o di avaria, sono disponibili due soluzioni:

- **Sblocco interno**

Inserita la chiave personalizzata C, farla ruotare in senso orario e tirare la leva L. A questo punto il riduttore risulta sbloccato e si può spingere manualmente il cancello.

Per ristabilire il normale funzionamento, richiudere la leva L e ruotare la chiave C in senso antiorario. Azionare il cancello manualmente fino ad ingranamento avvenuto.

- **Sblocco esterno a filo: opzionale**

Disponibile in versione fissaggio a muro esterno o con accessorio per incasso (vedi articolo MB.SE).

## 9. Collegamenti (Fig.6)

Per il collegamento della centralina, fare riferimento alle istruzioni della centrale stessa. Passare i cavi, adeguatamente incanalati, rompendo solo la membrana del passaggio cavi utilizzato.

## 10. Regolazione finecorsa (Fig.7)

**N.B.: La posizione delle camme riferita ai microinterruttori varia a seconda che il motoriduttore sia installato a sinistra o a destra considerando di guardare dall'interno. Prestare attenzione agli schemi.**

- **Finecorsa chiusura**

Sbloccare il motoriduttore e portare manualmente l'anta in posizione di chiusura.

Con l'apposita chiave in dotazione, ruotare la **relativa camma** nella posizione indicata fino ad attivare il microinterruttore. Bloccare la camma fissando la vite centrale in dotazione.

- **Finecorsa apertura**

Con il motoriduttore sbloccato, portare manualmente l'anta in posizione di apertura.

Con l'apposita chiave in dotazione, ruotare la **relativa camma** nella posizione indicata fino ad attivare il microinterruttore. Bloccare la camma fissando le due viti in dotazione.

## 11. Regolazione della coppia del motore (Fig.8)

È possibile regolare la coppia del motore. I livelli di potenza sono 4. La regolazione si deve effettuare per la minima forza necessaria ad effettuare la corsa di apertura e chiusura.

Per aumentare la coppia spostare il faston F da 120V Min. a 230V Max. a seconda del livello di potenza richiesto.

## ATTENZIONE

La polizza RC prodotti, che risponde di eventuali danni a cose o persone causati da difetti di fabbricazione, richiede la conformità dell'impianto alla normativa vigente e l'utilizzo di accessori originali Benincà.

## Warning

- Before installation, carefully read the instructions hereunder.
- It is strictly forbidden to use the item MB/MBE for applications other than the intended uses described in these instructions.
- Instruct the user on how to use the system.

## Introduction

Thank you for choosing our MB/MBE ratiomotor. All items in the wide Benincà production range are the result of twenty-years' experience in the automatism sector and of continuous research for new materials and advanced technologies. We are, therefore, in the position to offer highly reliable products that due to their power, effectiveness and useful life, fully satisfy the final user's requirements.

All our products are manufactured to the existing standard and are covered by warranty. Possible injury to people or accidents caused by defects in construction are covered by a civil liability policy drawn up with one of the major insurance companies.

### 1. General notes

For a good operation of the automatic system the door to be automated must feature the following characteristics:

- Rugged and stiff door leaves.
- Efficient hinges.
- The door leaves should be moved by hand without any friction for the entire stroke.
- The doors should be complete with a catch in the closing phase.

In the negative, replace the faulty parts. Reliability and safety of the automatic system depend on the gate structure.

### 2. Specifications

This automatic system is suited to motorise doors when overall dimensions, large pillars or columns impair the use of traditional actuators. MB/MBE is equipped with an articulated arm BC which permits smooth and noiseless movements, it is easy to assemble and, thanks to its pleasant design, is able to meet the most stringent requirements. It is composed of an irreversible geared motor group, made with very strong materials and two die-cast aluminium shells. The door opening is adjusted by limit switches. The system can be released by an emergency lever with customized key which allows the manual operation of the gate in the event of power failure.

### 3. Versions

**MBE:** 230Vac, irreversible geared motor with built-in control unit

**MB:** 230Vac, irreversible geared motor.

**BC:** Articulated arm with brackets.

### 4. Overall dimensions and limits for use (Fig.1)

For a correct installation check the limits for use and the overall dimensions, then calculate the values for installation.

### 5. Anchoring of brackets (Fig.2)

Once the fixing value "E" is taken from the relevant table, and considering a minimum height from floor of 100mm, fit the bracket to the pillar by means of the screws M8 with relevant screw anchors.

Once the fixing value "B" is calculated, fit the articulated bracket to the gate with the same screws M8 and relevant screw anchors or weld it to the gate by aligning the articulation bracket to the fitting bracket for the pillar, as shown in the drawing. Reinforce the fitting areas which are not sufficiently thick, or in any case not strong enough.

### 6. Positioning the geared motor (Fig.3)

Place the geared motor in the fitting bracket for assembly to pillar by using the special nuts and screws supplied.



## 7. Positioning the articulated arm BC (Fig.4)

Release the geared motor (see emergency operation) to make the shaft idle. Mount the arms as per Fig.4.

## 8. Manual and emergency operation (Fig.5)

To manually open or close the door in case of power failure or faults, two solutions are possible:

- **Built-in release**

Introduce the customized key C, turn it clockwise and pull lever L. At this point the geared motor is released and the gate can be manually pushed.

To reset the normal operation, close lever L again and turn key C anticlockwise. Manually move the gate until the geared motor is engaged again.

- **Rope external release: optional**

It is available for fitting to external wall or with accessory to be mounted flush (see MB.SE).

## 9. Wire connections (Fig.6)

For wire connections of the control unit, refer to instructions given in the control unit booklet. Lay the cables, adequately placed in ducts, by tearing only the cover of the cable passage used.

## 10. Adjusting the limit switches (Fig.7)

**N.B.:** The position of the cams referring to micro-switches varies according whether the installation of the geared motor is lefthand or righthand, view from inside. Pay attention to diagrams.

- **Closing limit switches**

Release the geared motor and manually close the door.

Turn the related cam to the position shown by using the special key supplied, until the micro-switch is activated. Lock the cam by tightening the central screw supplied.

- **Opening limit switches**

Release the geared motor and manually open the door.

Turn the related cam to the position shown by using the special key supplied, until the micro-switch is activated. Lock the cam by tightening the two screws supplied.

## 11. Adjusting the motor torque (Fig.8)

It is possible to adjust the motor torque. The power levels are 4. The torque should be adjustment to the minimum force suited to perform the opening and closing stroke. To increase the torque move the faston F from 120V min. to 230V max. according to the power level required.

### CAUTION

The civil liability policy, which covers possible injuries to people or accidents caused by defects in construction, requires the system to be to existing standard and to use original Benincà accessories.



## Achtung

- Vor der Installation, vorliegende Anweisungen lesen.
- Es ist strengstens verboten das Produkt MB/MBE für andere Anwendungen zu gebrauchen, als die in diesem Handbuch beschriebenen.
- Der Anwender muss für den Gebrauch der Anlage geschult werden.

## Einleitung

Wir danken Ihnen dafür, daß Sie sich für den MB/MBE Gitteröffner entschieden haben. Alle Produkte der umfangreichen Benincà Produktion sind das Ergebnis der zwanzigjährigen Erfahrungen im Bereich der Automation und der ständigen Erforschung von neuen Materialien und fortgeschrittenen Technologien. Aus diesem Grund sind wir heute in der Lage, zuverlässige Produkte anzubieten, die, dank ihrer Stärke, Wirksamkeit und Haltbarkeit, den Anforderungen des Endverbrauchers völlig gerecht werden. Alle Produkte sind nach Normen gefertigt und durch Garantie gedeckt. Eventuelle Personen- oder Sachschäden, die durch Fertigungsfehler verursacht werden können, werden durch eine der wichtigsten Versicherungsgesellschaften gedeckt.

### 1. Allgemeine Informationen

Für einen einwandfreien Betrieb der Automatik, muss die Tür, an der dieselbe installiert werden soll, folgende Eigenschaften aufweisen:

- Robust und steife Flügel.
- Funktionstüchtige Scharniere.
- Die Flügel müssen sich von Hand problemlos entlang des gesamten Hubs bewegen lassen können.
- In geschlossener Position, muss eine Sperrvorrichtung vorhanden sein.

Sollten einige Eigenschaften nicht zutreffen, das defekte Teil auswechseln.

Die Zuverlässigkeit und Sicherheit der Automatik, sind vom Zustand der Torstruktur abhängig.

### 2. Eigenschaften

Automatik zur Steuerung von Torflügeln, bei denen die Außenmaße, Ständer oder große Säulen nicht die Anwendung von üblichen Betätigungsgeräten gestatten. MB/MBE ist mit einem Gelenkarm Typ BC ausgestattet, der regelmäßige und geräuschlose Bewegungen ermöglicht, leicht zu gebrauchen ist, ein angenehmes Design hat und den anspruchsvollsten Bedürfnissen nachkommen kann. Die Vorrichtung besteht aus einem irreversiblen Getriebemotoraggregat aus hochwiderstandsfähigen Materialien und zwei spritzgegossenen Alu-Schalen. Die Flügelöffnung wird über Endschalter gesteuert. Die Entsicherung in Notfällen, erfolgt über einen Hebel mit Spezialschlüssel womit das Tor von Hand bei Stromausfall bewegt werden kann.

### 3. Ausführungen

**MBE:** irreversibler Getriebemotor 230Vac mit eingebauter Zentrale.

**MB:** irreversibler Getriebemotor 230Vac.

**BC:** Gelenkarm mit Bügeln.

### 4. Außenmaße und Anwendungsgrenzen (Abb.1)

Für eine einwandfreie Installation, Anwendungsgrenzen und Außenmaße kontrollieren und die Installationsparameter festlegen.

### 5. Bügelbefestigung (Abb.2)

Nachdem das Befestigungsmaß "E" anhand der entsprechenden Tabelle festgelegt worden ist - wobei die Mindesthöhe vom Boden 100mm betragen muss - den Bügel an die Säule mit Schrauben des Typs M8 und den entsprechenden Dübeln befestigen. Nachdem das Befestigungsmaß "B" festgelegt worden ist, mit den Schrauben des Typs M8 und den entsprechenden Dübeln auch den Gelenkbügel an das Tor befestigen oder an das Tor schweißen, wobei der Gelenkbügel zum Befestigungsbügel der Säule ausgerichtet sein muss (siehe Abbildung). Sollten die Befestigungsstellen nicht stark genug oder schwach sein, diese verstärken.

### 6. Getriebemotor positionieren (Abb.3)

Den Getriebemotor in den Befestigungsbügel an der Säule mit den mitgelieferten Schrauben und Muttern einsetzen.

## 7. Gelenkarm Typ BC positionieren (Abb.4)

Den Reduzierer entsichern (siehe Steuerungen im Notfall), um die Welle freizusetzen. Die Arme laut Zeichnung montieren.

## 8. Manuelle Betätigung und Betätigung im Notfall (Abb.5)

Die Tür kann bei Stromausfall oder im Falle einer Störung folgendermaßen von Hand bewegt werden: entweder sie wird:

- **Intern entsichert**

Den Speziälschlüssel C hineinstecken, in den Uhrzeigersinn drehen und den Hebel L ziehen. Nun ist der Reduzierer entsichert und das Tor kann von Hand bewegt werden.

Um den normalen Betrieb wieder herzustellen, den Hebel L schließen und den Schlüssel C gegen den Uhrzeigersinn drehen. Das Tor von Hand bewegen, bis es einrastet.

Oder sie wird:

- **Extern entsichert: Option**

Für Ausführungen mit äußerer Wandbefestigung oder mit UP-Zubehör erhältlich (siehe Artikel MB.SE).

## 9. Anschlüsse (Abb.6)

Um die Zentrale anzuschließen, siehe entsprechende Anweisungen. Die Kabel durch die Kanäle verlegen und nur die Membran durchlöchern, durch welche die Kabel gezogen werden sollen.

## 10. Endschalter einstellen (Abb.7)

**N.B.:** Die Position der Nocken der Getriebemotoren ist unterschiedlich, je nachdem ob der Getriebemotor links oder rechts (von innen gesehen) installiert wird. Halten Sie sich bitte an die Zeichnungen.

- **Endschalter zum Schließen**

Den Getriebemotor entsichern und den Flügel von Hand schließen.

Mit dem mitgelieferten Schlüssel den bezüglichen Nocken in die angegebene Position bringen, bis der Mikroschalter aktiviert worden ist. Den Nocken mit den zentralen mitgelieferten Schrauben blockieren.

- **Endschalter zum Öffnen**

Den Getriebemotor entsichern und den Flügel von Hand öffnen.

Mit dem mitgelieferten Schlüssel den bezüglichen Nocken in die angegebene Position bringen, bis der Mikroschalter aktiviert worden ist. Den Nocken mit den zentralen mitgelieferten Schrauben blockieren.

## 11. Drehmoment des Motors einstellen (Abb.8)

Das Drehmoment des Motors kann ebenfalls eingestellt werden. Es stehen 4 Leistungsstufen zur Verfügung. Die Einstellung muss für die notwendige Mindestkraft zum Öffnen und Schließen vorgenommen werden. Um das Drehmoment zu erhöhen, den Faston F von 120V Min. auf 230V Max. je nach gewünschter Leistungsstufe verstellen.

### BITTE BEACHTEN

Die Versicherung deckt nur Personen- oder Sachschäden, die durch Fertigungsfehler verursacht werden und gilt nur bei Einsatz von Benincà Original-Ersatzteilen und wenn die Anlage der Normen entspricht.

## Attention

- Avant de procéder à l'installation, lire les instructions indiquées ci-dessous.
- Il est impérativement interdit d'utiliser le produit MB/MBE pour des applications différentes de celles illustrées dans les présentes instructions.
- Instruire l'utilisateur sur l'usage de l'installation.

## Introduction

Nous ne pouvons que féliciter d'avoir porté votre choix sur le moto-réducteur MB/MBE. Vingt années d'expérience dans le secteur des automatismes ainsi que dans le recherche de nouveaux matériaux et technologies de pointe, nous ont permis de développer tous les nombreux articles de la gamme Benincà. Pour ces raisons, nous sommes en mesure de proposer des produits extrêmement fiables et qui grâce à leurs puissances, performances et longévité, répondent aux exigences des utilisateurs.

Tous nos produits sont construits selon les normes et sont garantis. En plus, une police d'assurance responsabilité civile garantie la couverture d'éventuels sinistres à personnes ou objets causés par les défauts de fabrication.

### 1. Renseignements généraux

Pour un bon fonctionnement de l'automatisme, la porte à automatiser doit posséder les caractéristiques suivantes:

- Bonne robustesse et rigidité des portes.
- Charnières en bon état d'efficacité.
- Les portes doivent pouvoir être déplacées manuellement et sans effort sur toute leur course.
- Présence d'un arrêt en fermeture.

Dans le cas contraire, remplacer les parties défectueuses.

La fiabilité et la sécurité de l'automatisme dépendent de l'état de la structure du portail.

### 2. Caractéristiques

Automatisme pour la motorisation des portes en présence d'encombrements physiques, de piliers ou de colonnes de grandes dimensions nuisant à l'usage des actionneurs traditionnels. L'MB/MBE est doté d'un bras articulé BC qui consent des mouvements réguliers et silencieux, il est facile à appliquer et, avec son design agréable, il est en mesure de satisfaire les requêtes les plus exigeantes.

Il se compose d'un groupe motoréducteur irréversible réalisé avec des matériaux hautement résistants et de deux coques en aluminium moulé sous pression. L'ouverture des portes est réglée par les fins de course. Le déverrouillage d'urgence s'effectue par levier avec une clé personnalisée et il permet de déplacer manuellement le portail en cas de panne du courant électrique.

### 3. Versions

**MBE:** Motoréducteur irréversible 230Vca avec centrale incorporée.

**MB:** Motoréducteur irréversible 230Vca.

**BC:** Bras articulé avec brides.

### 4. Encombrements et limites d'emploi (Fig.1)

Pour une installation correcte, vérifier les limites d'emploi et les encombrements et établir ensuite les cotes d'installation.

### 5. Ancrage brides (Fig.2)

Après avoir déterminé la cote de fixation "E" dans le tableau correspondant et en considérant une hauteur minimum du sol de 100mm, fixer la bride au pilier à l'aide des vis M8 avec les tampons correspondants. Après avoir déterminé la cote de fixation "B", fixer aussi au portail, avec ces mêmes vis M8 et les tampons correspondants, la bride articulée, ou bien la souder au portail en alignant la bride articulée à la bride de fixation au pilier, conformément au dessin. Au cas où les zones de fixation auraient une épaisseur exiguë ou, de toute façon, seraient faibles, veuillez renforcer ces zones.

## 6. Mise en place du motoréducteur (Fig.3)

Insérer le motoréducteur dans la bride de fixation au pilier avec les vis et les écrous fournis correspondants.

## 7. Mise en place bras articulé BC (Fig.4)

Débloquer le réducteur (voir manœuvre d'urgence) pour dégager l'arbre. Appliquer les bras conformément au schéma.

## 8. Manoeuvre manuelle et d'urgence (Fig.5)

Pour déplacer manuellement la porte en cas de panne de courant électrique ou d'avarie, deux solutions sont possibles:

- **Déverrouillage interne**

Après avoir inséré la clé personnalisée C, la tourner dans le sens des aiguilles d'une montre et tirer le levier L. A ce point, le réducteur est déverrouillé et le portail peut être poussé manuellement.

Pour rétablir le fonctionnement normal, refermer le levier L et tourner la clé C dans le sens contraire des aiguilles d'une montre. Actionner manuellement le portail jusqu'à ce qu'il s'enclenche.

- **Déverrouillage externe au ras: en option**

Disponible dans la version à fixation murale et à fixation murale externe ou avec un accessoire à encaisser (article MB.SE).

## 9. Connexions (Fig.6)

Pour connecter la centrale, faire référence aux instructions de la centrale. Passer les câbles, adéquatement canalisés, en cassant seulement la membrane du passage du câble utilisé.

## 10. Réglage des fins de course (Fig.7)

**N.B.: La position des cames référée aux micro-interrupteurs varie selon si le motoréducteur est installé à gauche ou à droite, lorsqu'on regarde de l'intérieur. Faire attention aux schémas.**

- **Fin de course fermeture**

Débloquer le motoréducteur et placer manuellement la porte en position de fermeture.

A l'aide de la clé spéciale fournie, tourner la came correspondant dans la position indiquée jusqu'à ce que le micro-interrupteur s'active. Bloquer la came en fixant la vis centrale fournie.

- **Fin de course ouverture**

Le motoréducteur étant verrouillé, placer manuellement la porte en position d'ouverture.

A l'aide de la clé spéciale fournie, tourner la came correspondant dans la position indiquée jusqu'à ce que le micro-interrupteur s'active. Bloquer la came en fixant la vis centrale fournie.

## 11. Réglage du couple moteur (Fig.8)

Le couple moteur peut être réglé. Les niveaux de puissance sont au nombre de 4. Le réglage doit être effectué pour la plus petite force nécessaire à effectuer la course d'ouverture et de fermeture. Pour augmenter le couple, déplacer le faston F de 120V Min. à 230V Max. selon le niveau de puissance requis.

## ATTENTION

Pour que la police d'assurance R.C. réponde à d'éventuels sinistres causés à choses ou personnes, en cas de défauts de fabrication, il faut que le montage soit réalisé suivant les normes et que soient utilisés des accessoires Benincà.

### Atención

- Antes de proceder con la instalación, leer detenidamente las siguientes instrucciones.
- Se prohíbe terminantemente utilizar el producto MB/MBE para aplicaciones diferentes de las previstas en estas instrucciones.
- Preparar al usuario acerca del uso del equipo.

### Introducción

Nos congratulamos con vd. por haber elegido el MB/MBE. Todos los artículos de la vasta gama Benincà son el fruto de una veinteañal experiencia en el sector de los automatismos y de una continua búsqueda de nuevos materiales y de tecnología de vanguardia. Precisamente por esto, hoy nos encontramos en situación de poder ofrecer productos extremadamente fiables que, gracias a su potencia, eficacia y duración, satisfacen plenamente las exigencias del usuario final. Todos nuestros productos están contruidos de conformidad con la norma y están garantizados. Además, una póliza R.C. productos, estipulada con una de las principales compañías de seguros, cubre eventuales daños a personas o cosas causados por defectos de fabricación.

### 1. Noticias generales

Para un buen funcionamiento del automatismo, la puerta a automatizar debe tener las siguientes características:

- Buena robustez y rigidez de las hojas.
- Bisagras eficientes.
- Las hojas deben moverse manualmente y sin esfuerzos a lo largo de su entera carrera.
- Presencia de un tope de parada en la fase de cierre.

En caso contrario proceder a reemplazar las partes defectuosas.

La fiabilidad y la seguridad del automatismo dependen del estado de la estructura de la puerta.

### 2. Características

Automatismo para motorizar puertas en que las envergaduras físicas, pilastras o columnas de grandes dimensiones impiden el uso de operadores tradicionales. MB/MBE dispone de brazo articulado BC que permite movimientos fluidos y silenciosos, es fácil de aplicar y, con su diseño agradable, puede satisfacer las expectativas más exigentes. Se compone de un grupo motorreductor irreversible, fabricado con materiales de alta resistencia, y de dos partes en aluminio vaciado a presión. La apertura de las hojas se ajusta mediante finales de carrera. El desbloqueo de emergencia es por palanca con llave personalizada y permite mover manualmente la puerta en caso de falta de energía eléctrica.

### 3. Versiones

**MBE:** Motorreductor irreversible 230Vac con central incorporada.

**MB:** Motorreductor irreversible 230Vac.

**BC:** Brazo articulado con soportes.

### 4. Medidas máximas y límites de utilización (Fig.1)

Para una instalación correcta verificar los límites de utilización y las medidas máximas y seguidamente determinar las cotas de instalación.

### 5. Anclaje soportes (Fig.2)

Determinada la cota de fijación "E" en el cuadro correspondiente y considerando una altura mínima con respecto al suelo de 100mm, efectuar la fijación del soporte en la pilastra utilizando unos pernos M8 con correspondientes tacos de expansión. Determinada la cota de fijación "B" fijar, con los mismos pernos M8 y correspondientes tacos de expansión, también el soporte articulación en la puerta o soldarlo a la puerta alineando el soporte de articulación con el soporte de fijación en la pilastra, como mostrado en el plano. Si las zonas de fijación tuvieran poco espesor o de cualquier

forma fuesen débiles, proceder a reforzar dichas zonas.

## **6. Colocación del motorreductor (Fig.3)**

Introducir el motorreductor en el soporte de fijación en la pilastra utilizando los tornillos y las tuercas correspondientes incluidos en el suministro.

## **7. Colocación del brazo articulado BC (Fig.4)**

Desbloquear el reductor (ver maniobra de emergencia) para dejar libre el eje. Proceder a aplicar los brazos como mostrado en el croquis.

## **8. Maniobra manual y de emergencia (Fig.5)**

Para mover manualmente la puerta en caso de falta de energía eléctrica o de avería, hay disponibles dos soluciones:

### **• Desbloqueo interior**

Insertada la llave personalizada C, darle la vuelta en sentido horario (hacia la derecha) y tirar de la palanca L. Ahora el reductor queda desbloqueado y se puede empujar manualmente la puerta. Para restablecer el funcionamiento normal, cerrar de nuevo la palanca L y dar la vuelta a la llave C en sentido antihorario (hacia la izquierda). Accionar manualmente la puerta hasta conseguir el endentado.

### **• Desbloqueo exterior con cordón: opcional**

Disponible en la versión con fijación en pared exterior o con accesorio para montaje empotrado (ver MB.SE).

## **9. Conexiones (Fig.6)**

Para la conexión de la centralita hacer referencia a las instrucciones de la propia central. Pasar los cables, adecuadamente encañalados, rompiendo sólo la membrana del paso de cables a utilizar.

## **10. Ajuste de final de carrera (Fig.7)**

**N.B.:** La posición de las excéntricas referida a los microinterruptores cambia según el motorreductor esté instalado a la izquierda o a la derecha, considerando que se mire desde el interior. Prestar atención a los croquis.

### **• Final de carrera de cierre**

Desbloquear el motorreductor y llevar manualmente la hoja a la posición de cierre.

Con la llave prevista e incluida en el suministro, girar la excéntrica relativa en la posición indicada hasta activar el microinterruptor. Bloquear la excéntrica fijando el tornillo central incluido.

### **• Final de carrera de apertura**

Con el motorreductor desbloqueado, llevar manualmente la hoja a la posición de apertura.

Con la llave prevista e incluida en el suministro, girar la excéntrica relativa en la posición indicada hasta activar el microinterruptor. Bloquear la excéntrica fijando los dos tornillos incluidos.

## **11. Ajuste del par del motor (Fig.8)**

Es posible ajustar el par proporcionado por el motor. Los niveles de potencia son 4. El ajuste se debe efectuar para la mínima fuerza necesaria para efectuar la carrera de apertura y cierre. Para aumentar el par, desplazar el faston F de 120V Mín. a 230V Máx. según el nivel de potencia requerido.



## ATENCION

La póliza RC productos, que responde de eventuales daños a personas o cosas causados por defectos de fabricación, requiere la conformidad de la instalación según la normativa y la utilización de accesorios originales Benincà.

### Uwaga

- Przed przystąpieniem do instalacji należy uważnie przeczytać pouczenia w instrukcji.
- Zabrania się stosowania produktu MB/MBEdo celów niezgodnych z wymienionymi w instrukcji.
- Pouczyć użytkownika o użytkowaniu urządzenia.

### Wprowadzenie

Gratulujemy Państwu wyboru siłownika MB/MBE. Cały asortyment szerokiej gamy produktów Benincà jest owocem dwudziestoletniego doświadczenia nabytego w zakresie automatyzmów oraz ustawicznego poszukiwania nowych materiałów i nowoczesnych technologii. Z tego też względu jesteśmy dzisiaj w stanie zaoferować państwu nadzwyczaj godne zaufania produkty, które to dzięki ich wytrzymałości, sprawności oraz trwałości w pełni zaspakajają wymagania naszych odbiorców. Wszystkie nasze produkty produkowane są w oparciu o obowiązujące normy i posiadają gwarancję. Ponadto, polisa ubezpieczeniowa o odpowiedzialności cywilnej za produkty, zawarta z jednym z ważniejszych Towarzystw Ubezpieczeniowych, zapewnia odszkodowanie za szkody poniesione przez rzeczy lub osoby w wyniku wad produkcyjnych.

### 1. Informacje ogólne

Dla właściwego funkcjonowania automatyzmu, automatyzowana brama musi spełniać następujące warunki:

- Skrzydła bramy muszą posiadać należyłą grubość i sztywność.
- Zamki muszą być sprawne.
- Skrzydła bramy ręcznie obsługiwane muszą przesuwac się bez trudności wzdłuż całej prowadnicy.
- Brama musi posiadać chwytak blokujący podczas zamykania.

W przeciwnym razie należy dokonać wymiany części wadliwych.

Sprawność i bezpieczeństwo automatyzmów zależą od stanu struktury bramy.

### 2. Opis ogólny

Automatyzm do motoryzowania skrzydeł bram gdzie wymiary gabarytowe oraz dużych rozmiarów filary i podpory przesadzają stosowanie tradycyjnych siłowników. Siłownik MB/MBE posiada ramię przegubowe BC, umożliwiające regularne i bezhałasowe przesuwanie się, jest prosty do obsługi i jest w stanie zaspokoić najbardziej wygórowane oczekiwania. Zbudowany jest z zespołu nienawrotnych motoreduktorów wykonanych z wysoce odpornych materiałów i dwóch pokryw tłoczonych ze stopu aluminium. Otwieranie skrzydeł regulowane jest przez krańcowy wyłącznik posuwu. Odblokowujący mechanizm bezpieczeństwa działa na dźwigienkę przełączaną kluczem osobistym i umożliwia ręczne obsługiwanie bramy w sytuacji gdy odjęty zostanie dopływ prądu.

### 3. Wersje

**MBE:** motoreduktor nienawrotny 230Vac z wbudowaną centralką

**MB:** motoreduktor nawrotny 230Vac

**BC:** ramię przegubowe z zaczepami

### 4. Gabaryty i zakres stosowania (rys.1)

Dla poprawnego wykonania instalacji należy sprawdzić zakres stosowania i gabaryty po czym ustalić wysokości dla zainstalowania urządzenia.

### 5. Mocowanie zaczepów (rys.2)

Po ustaleniu wysokości mocowania „E”, według odpowiedniej tabeli, oraz mając na uwadze minimalną wysokość od podłoża = 100mm należy przymocować zaczep do filara za pomocą śrub M8 z właściwymi klinami.

Po ustaleniu wysokości mocowania „B”, przymocować do bramy, tymi samymi śrubami M8 z ich klinami, także wspornik zaczepu lub przyspawać go do zaczepu ustawiając równolegle wspornik i zaczep przymocowany do filara, jak pokazane jest na rysunku. W przypadku gdy punkty do mocowania okażą się zbyt cienkie lub słabe, należy je wzmocnić.

## 6. Ustawienie siłownika (rys.3)

Przyłączyć siłownik do zaczeptu na filarze za pomocą odpowiednich śrub i nakrętek z wyposażenia.

## 7. Ustawienie ramienia przegubowego BC (rys.4)

Zwolnić reduktor (zobacz manewr bezpieczeństwa) by nadać swobody wałowi. Przyłączać ramiona według schematu.

## 8. Ręczny manewr bezpieczeństwa (Rys.5)

Istnieją dwie możliwości ręcznego obsługiwanania bramy w przypadku braku dopływu energii elektrycznej lub w przypadku awarii:

### • Odblokowanie wewnętrzne

Wprowadzić klucz osobisty C, przekręcić go w kierunku zgodnym z ruchem wskazówek zegara, następnie wysunąć dźwigienkę L. Reduktor jest już odblokowany i można ręcznie posuwać bramę.

By przywrócić normalne funkcjonowanie należy wsunąć dźwigienkę L, przekręcić klucz C w kierunku przeciwnym do ruchu wskazówek zegara. Posuwać ręcznie bramę aż do momentu zaskoczenia przekładni.

### • Odblokowanie zewnętrzne za pomocą prętu: opcjonalne

Dostępne w wersji z mocowaniem do ściany zewnętrznej lub z obudową (zobacz art. MB.SE).

## 9. Podłączenia (Rys.6)

Aby podłączyć centralkę należy opierać się na instrukcji dla samej centralki. Przeciągnąć przez otwór poprawnie wprowadzone kable po wcześniejszym przekłuciu przesłonki używanego otworu.

## 10. Regulacja krańcowego wyłącznika posuwu (Rys.7)

**Uwaga: pozycja krzywki względem mikrowyłączników zmienia się w zależności czy siłownik zainstalowany został po lewej czy po prawej stronie, patrząc od wewnątrz. Należy posługiwać się schematem.**

### • Krańcowy wyłącznik posuwu dla zamykania

Odblokować siłownik i przesunąć ręcznie skrzydło bramy do pozycji zamkniętej.

Za pomocą specjalnego klucza z wyposażenia, pokręcać właściwą krzywkę we wskazanej pozycji aż do włączenia się mikrowyłączników. Zablokować krzywkę przez dokręcenie głównej śruby z wyposażenia.

### • Krańcowy wyłącznik posuwu dla otwierania

Przy odblokowanym siłowniku przesunąć ręcznie skrzydło bramy do pozycji otwartej. Za pomocą specjalnego klucza z wyposażenia, pokręcać właściwą krzywkę we wskazanej pozycji aż do włączenia się mikrowyłączników. Zablokować krzywkę przez dokręcenie dwóch śrub z wyposażenia.

## 11. Regulacja momentu obrotowego silnika (rys.8)

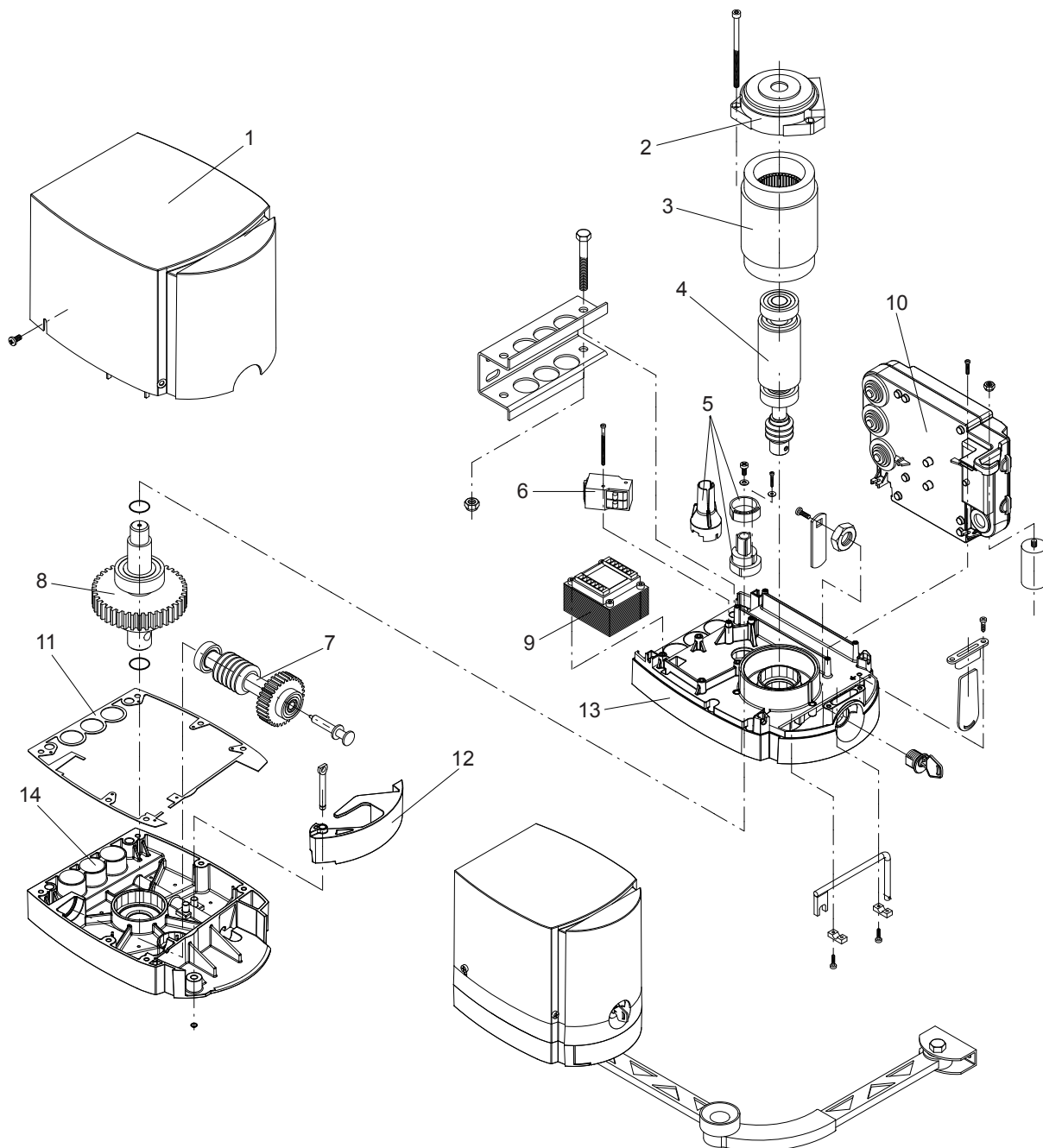
Możliwa jest regulacja momentu obrotowego silnika. Istnieją 4 poziomy mocy.

Regulacji dokonuje się w odniesieniu do minimalnej siły koniecznej dla wykonania posuwu otwierania i zamykania. Aby zwiększyć moment obrotowy należy przestawić faston F (drut czerwony) ze 120V min do 230V max. w zależności od poziomu zapotrzebowania mocy.

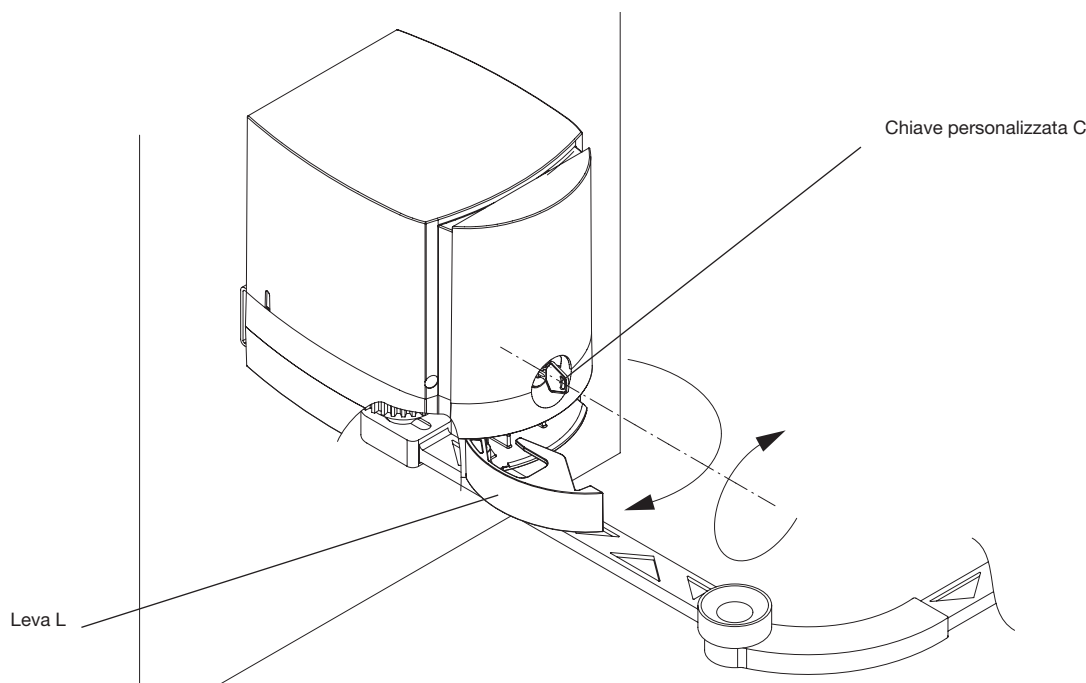
## UWAGA

Polisa ubezpieczeniowa odnośnie szkód poniesionych przez rzeczy lub osoby w wyniku wad produkcyjnych, dotyczy wyłącznie urządzeń zgodnych z obowiązującymi normami i posiadających oryginalne części Benincà.





| Pos. | Denominazione - Description - Bezeichnung - Dénomination - Denominación - Określenie |                            |                         |                         |                  |                   | Cod.    |
|------|--|----------------------------|-------------------------|-------------------------|------------------|-------------------|---------|
| 1    | Carter   | <b>Cover</b>               | <i>Kasten</i>           | <b>Carter</b>           | Cárter           | Karter            | 9686930 |
| 2    | Calotta motore   | <b>Motor cup</b>           | <i>Motorhaube</i>       | <b>Calotte moteur</b>   | Tapa motor       | Kalota silnika    | 9686931 |
| 3    | Statore  | <b>Stator</b>              | <i>Stator</i>           | <b>Stateur</b>          | Estátor          | Stojan            | 9686932 |
| 4    | Albero motore  | <b>Motor shaft</b>         | <i>Motorenwelle</i>     | <b>Arbre moteur</b>     | Eje motor        | Wał silnika       | 9686933 |
| 5    | Finecorsa  | <b>Limit stop</b>          | <i>Endschalter</i>      | <b>Fin de course</b>    | Final de carrera | Ogr. przesuwu     | 9686934 |
| 6    | Microinterruttori  | <b>Microswitches</b>       | <i>Mikroschalter</i>    | <b>Microinterrupt.</b>  | Microinterrupt.  | Mikrowyłączniki   | 9686935 |
| 7    | Albero   | <b>Shaft</b>               | <i>Welle</i>            | <b>Arbre</b>            | Eje              | Wał               | 9686936 |
| 8    | Albero uscita  | <b>Output shaft</b>        | <i>Ausgangswelle</i>    | <b>Arbre sortie</b>     | Eje de salida    | Wał wyjściowy     | 9686937 |
| 9    | Trasformatore  | <b>Transformer</b>         | <i>Trafo</i>            | <b>Transformateur</b>   | Trasformador     | Transformator     | 9686986 |
| 10   | Centrale + Cond.   | <b>Control unit + Cap.</b> | <i>Zentrale + Kond.</i> | <b>Centrale + Cond.</b> | Central + Cond.  | Centralka + Cond. | 9686929 |
| 11   | Guarnizione  | <b>Gasket</b>              | <i>Dichtung</i>         | <b>Joint</b>            | Junta            | Uszczelka         | 9686944 |
| 12   | Leva sblocco   | <b>Release lever</b>       | <i>Hebel</i>            | <b>Levier</b>           | Pal. de desbloq. | Dźwignienka       | 9686941 |
| 13   | Carter   | <b>Cover</b>               | <i>Kasten</i>           | <b>Carter</b>           | Cárter           | Karter            | 9686942 |
| 14   | Carter   | <b>Cover</b>               | <i>Kasten</i>           | <b>Carter</b>           | Cárter           | Karter            | 9686943 |



### Norme di sicurezza

- Non sostare nella zona di movimento della porta.
- Non lasciare che i bambini giochino con i comandi o in prossimità delle ante.
- In caso di anomalie di funzionamento non tentare di riparare il guasto ma avvertire un tecnico specializzato.

### Manovra manuale e d'emergenza

Per movimentare manualmente la porta in caso di mancanza dell'energia elettrica o di avaria, sono disponibili due soluzioni:

- **Sblocco interno**

Inserita la chiave personalizzata C, farla ruotare in senso orario e tirare la leva L. A questo punto il riduttore risulta sbloccato e si può spingere manualmente il cancello.

Per ristabilire il normale funzionamento, richiudere la leva L e ruotare la chiave C in senso antiorario. Azionare il cancello manualmente fino ad ingranamento avvenuto.

- **Sblocco esterno a filo: opzionale**

Disponibile in versione fissaggio a muro esterno o con accessorio per incasso (vedi articolo MB.SE).

### Manutenzione

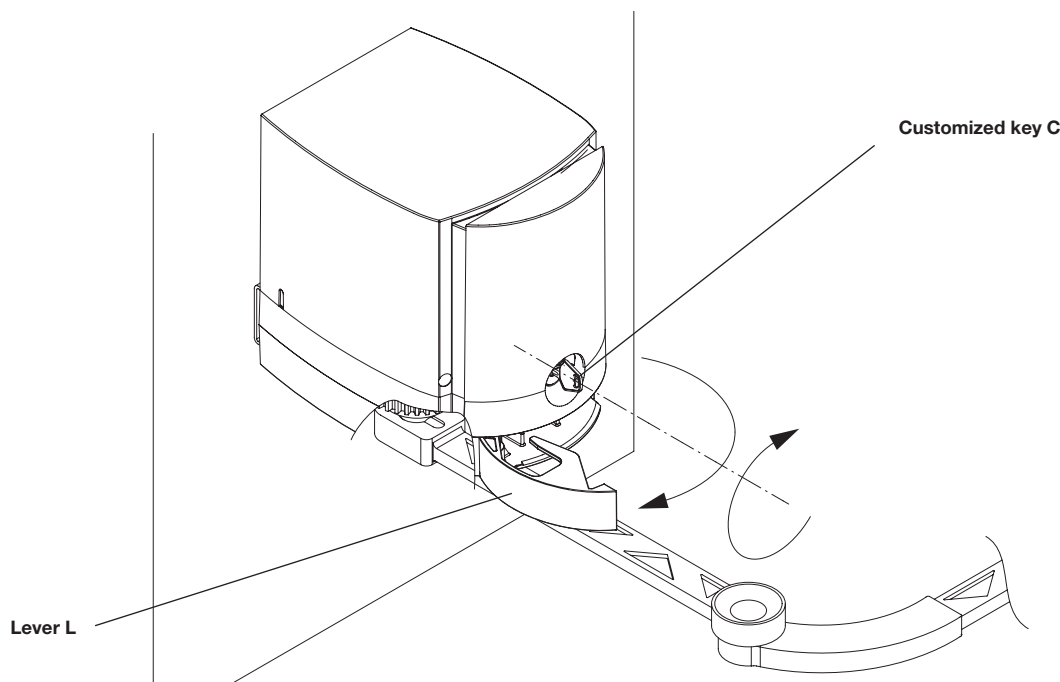
- Controllare periodicamente l'efficienza dello sblocco manuale di emergenza.
- Astenersi assolutamente dal tentativo di effettuare riparazioni, potreste incorrere in incidenti; per queste operazioni contattare un tecnico specializzato.
- L'attuatore non richiede manutenzioni ordinarie, tuttavia è necessario verificare periodicamente l'efficienza dei dispositivi di sicurezza e le altre parti dell'impianto che potrebbero creare pericoli in seguito ad usura.

### Smaltimento

Qualora il prodotto venga posto fuori servizio, è necessario seguire le disposizioni legislative in vigore al momento per quanto riguarda lo smaltimento differenziato ed il riciclaggio dei vari componenti (metalli, plastiche, cavi elettrici, ecc.); è consigliabile contattare il vostro installatore o una ditta specializzata ed abilitata allo scopo.

### Attenzione

Tutti i prodotti Benincà sono coperti da polizza assicurativa che risponde di eventuali danni a cose o persone causati da difetti di fabbricazione, richiede però la marcatura CE della "macchina" e l'utilizzo di componenti originali Benincà.



## Safety rules

- Do not stand in the movement area of the door.
- Do not let children play with controls and near the door.
- Should operating faults occur, do not attempt to repair the fault but call a qualified technician.

## Manual and emergency operation

To manually open or close the door in case of power failure or faults, two solutions are possible:

- **Built-in release**

Introduce the customized key C, turn it clockwise and pull lever L. At this point the geared motor is released and the gate can be manually pushed.

To reset the normal operation, close lever L again and turn key C anticlockwise. Manually move the gate until the geared motor is engaged again.

- **Rope external release: optional**

It is available for fitting to external wall or with accessory to be mounted flush (see MB.SE).

## Maintenance

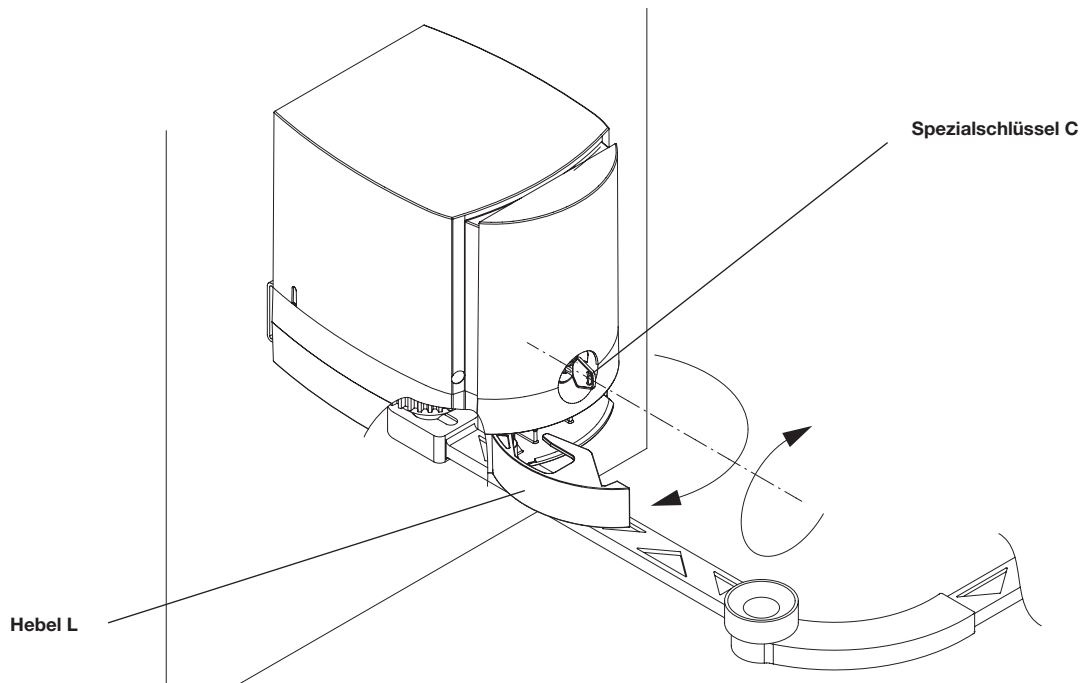
- Every month check the good operation of the emergency manual release.
- It is mandatory not to carry out extraordinary maintenance or repairs as accidents may be caused. These operations must be carried out by qualified personnel only.
- The operator is maintenance free but it is necessary to check periodically if the safety devices and the other components of the automation system work properly. Wear and tear of some components could cause dangers.

## Waste disposal

If the product must be dismantled, it must be disposed according to regulations in force regarding the differentiated waste disposal and the recycling of components (metals, plastics, electric cables, etc..). For this operation it is advisable to call your installer or a specialised company.

## Warning

All Benincá products are covered by insurance policy for any possible damages to objects and persons caused by construction faults under condition that the entire system be marked CE and only Benincá parts be used.



### Sicherheitsvorschriften

- Nicht im Öffnungsbereich verweilen.
- Kinder nicht mit den Steuerungen oder in der Nähe des Tores spielen lassen.
- Bei Funktionsausfällen nicht versuchen, den Schaden selber zu beheben, sondern den Techniker rufen.

### Manuelle Betätigung und Betätigung im Notfall

Die Tür kann bei Stromausfall oder im Falle einer Störung folgendermaßen von Hand bewegt werden: entweder sie wird:

- **Intern entsichert**

Den Spezielschlüssel C hineinstecken, in den Uhrzeigersinn drehen und den Hebel L ziehen. Nun ist der Reduzierer entsichert und das Tor kann von Hand bewegt werden.

Um den normalen Betrieb wieder herzustellen, den Hebel L schließen und den Schlüssel C gegen den Uhrzeigersinn drehen. Das Tor von Hand bewegen, bis es einrastet.

Oder sie wird:

- **Extern entsichert: Option**

Für Ausführungen mit äußerer Wandbefestigung oder mit UP-Zubehör erhältlich (siehe Artikel MB.SE).

### Wartung

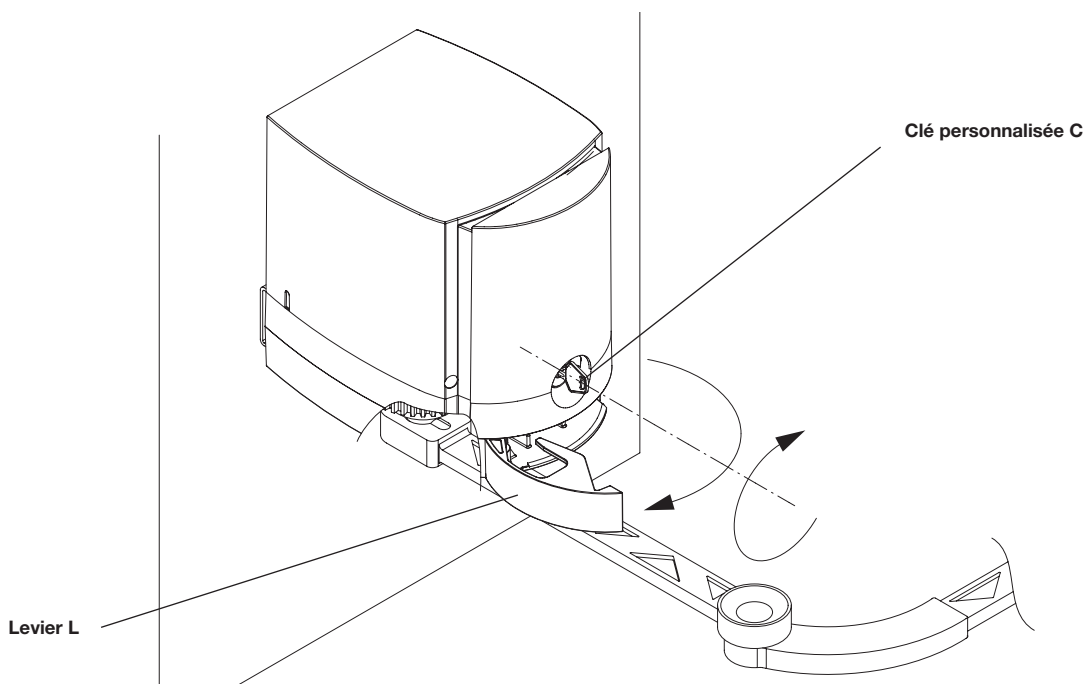
- Monatliche Kontrolle der manuellen Notentriegelung
- Es ist absolut untersagt, selbstständig Sonderwartung oder Reparaturen vorzunehmen, da Unfälle die Folge sein können; wenden Sie sich an den Techniker.
- Der Antrieb braucht keine ordentliche Unterhaltung aber es ist periodisch notwendig die Leistungsfähigkeit der Sicherheitsvorrichtungen und die andere Teile des Anlages zu prüfen. Sie könnten durch Abnutzung Gefahr hervorbringen.

### Entsorgung

Wird das Gerät außer Betrieb gesetzt, müssen die gültigen Gesetzesvorschriften zur differenzierten Entsorgung und Wiederverwendung der Einzelkomponenten, wie Metall, Plastik, Elektrokabel, usw., beachtet werden. Rufen Sie Ihren Installateur oder eine Entsorgungsfirma.

### Achtung

Alle Produkte BENINCA' wurden mit einem Versicherungsschein versehen, der alle eventuellen Schäden an Dingen oder Personen abdeckt, die durch Herstellungsdefekte hervorgerufen wurden, vorausgesetzt, das Gerät besitzt die Kennzeichnung EU und es wurden original BENINCA' Einzelkomponenten verwendet.



### Normes de sécurité

- Ne pas stationner dans la zone de mouvement de la porte.
- Ne laissez pas les enfants jouer avec les commandes ou à proximité de la porte.
- En cas d'anomalies de fonctionnement, n'essayez pas de réparer la panne mais contactez un technicien spécialisé.

### Manoeuvre manuelle et d'urgence

Pour déplacer manuellement la porte en cas de panne de courant électrique ou d'avarie, deux solutions sont possibles:

- **Déverrouillage interne**

Après avoir inséré la clé personnalisée C, la tourner dans le sens des aiguilles d'une montre et tirer le levier L. A ce point, le réducteur est déverrouillé et le portail peut être poussé manuellement.

Pour rétablir le fonctionnement normal, refermer le levier L et tourner la clé C dans le sens contraire des aiguilles d'une montre. Actionner manuellement le portail jusqu'à ce qu'il s'enclenche.

- **Déverrouillage externe au ras: en option**

Disponible dans la version à fixation murale et à fixation murale externe ou avec un accessoire à encaisser (article MB.SE).

### Maintenance

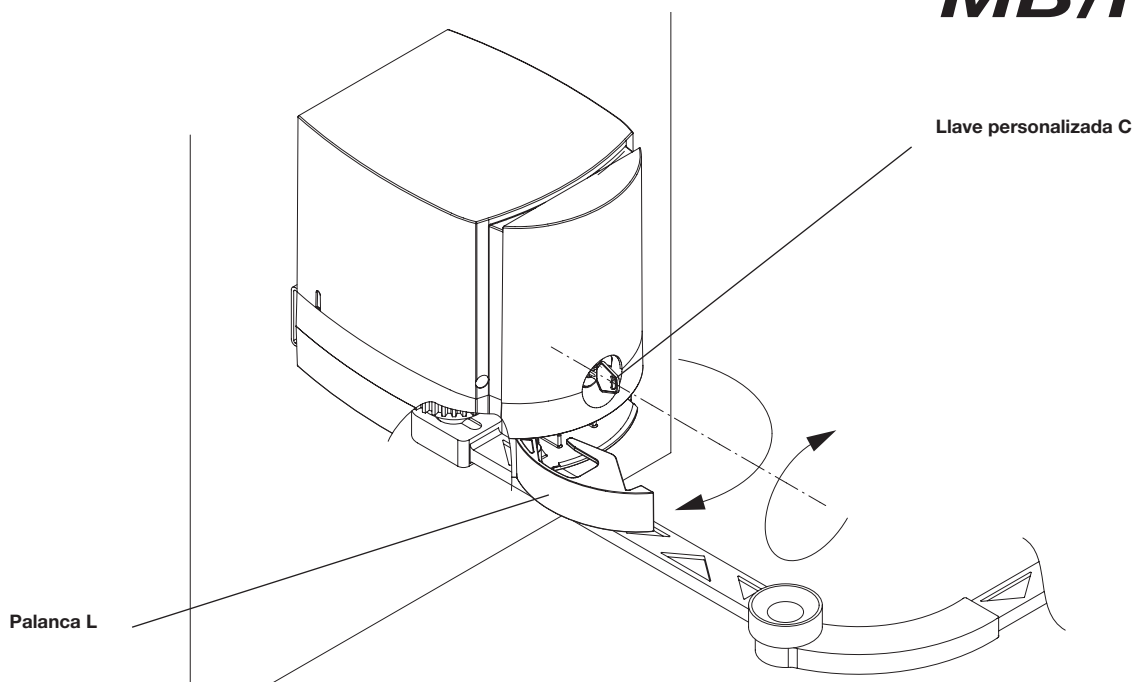
- Contrôler tous les mois le bon état du déverrouillage manuel d'urgence.
- Ne tenter aucune réparation ou intervention qui pourrait s'avérer dangereuse. Contactez impérativement un technicien spécialisé pour ce type d'opération.
- L'opérateur ne demande pas d'entretien particulier mais il faut vérifier périodiquement l'efficacité des dispositifs de sécurité ainsi que les autres points de l'installation qui pourraient créer des risques dû à l'usure.

### Démolition

Au cas où le produit serait mis hors service, il est impératif de se conformer aux lois en vigueur pour ce qui concerne l'élimination différenciée et le recyclage des différents composants (métaux, matières plastiques câbles électriques, etc...) contactez votre installateur ou une firme spécialisée autorisée à cet effet.

### Attention

Tous les produits Benincà sont couverts par une police d'assurance qui répond d'éventuels préjudices corporels ou matériels provoqués à cause de défauts de fabrication, mais qui requiert toutefois le marquage CE de la "machine" et l'utilisation de pièces de rechange d'origine Benincà.



### Normas de seguridad

- No pararse en la zona de movimiento de la puerta.
- No dejar que los niños jueguen con los mandos o en proximidad de la puerta.
- En caso de anomalías de funcionamiento no intentar reparar la avería sino que avisar a un técnico especializado.

### Maniobra manual y de emergencia

Para mover manualmente la puerta en caso de falta de energía eléctrica o de avería, hay disponibles dos soluciones:

- **Desbloqueo interior**

Insertada la llave personalizada C, darle la vuelta en sentido horario (hacia la derecha) y tirar de la palanca L. Ahora el reductor queda desbloqueado y se puede empujar manualmente la puerta.

Para restablecer el funcionamiento normal, cerrar de nuevo la palanca L y dar la vuelta a la llave C en sentido antihorario (hacia la izquierda). Accionar manualmente la puerta hasta conseguir el endentado.

- **Desbloqueo exterior con cordón: opcional**

Disponible en la versión con fijación en pared exterior o con accesorio para montaje empotrado (ver MB.SE).

### Mantenimiento

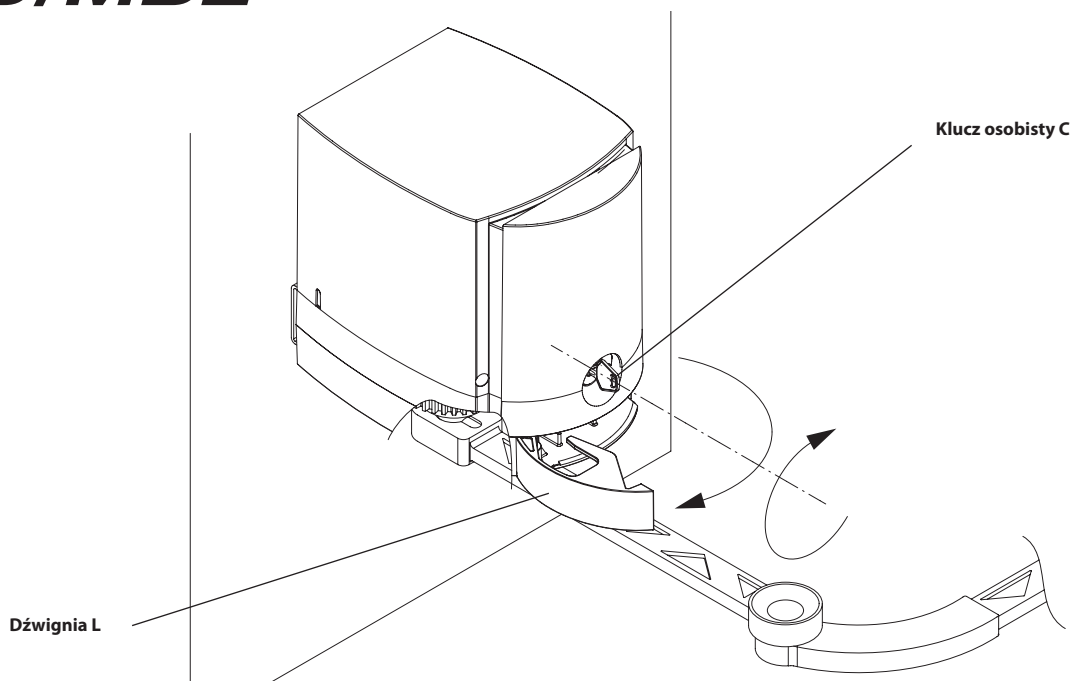
- Controlar periódicamente la eficiencia del desbloqueo manual de emergencia.
- Abstenerse absolutamente de intentar efectuar reparaciones, podrán incurrir en accidentes; para estas operaciones contactar con un técnico especializado.
- El operador no requiere mantenimiento habitual, no obstante es necesario verificar periódicamente la eficiencia de los dispositivos de seguridad y las otras partes de la instalación que pudiesen crear peligros a causa del desgaste.

### Eliminación de aguas sucias

Cada vez que el producto esté fuera de servicio, es necesario seguir las disposiciones legislativas en vigor en ese momento en cuanto concierne a la eliminación de suciedad y al reciclaje de varios componentes (metales, plásticos, cables eléctricos, etc.), es aconsejable contactar con su instalador o con una empresa especializada y habilitada para tal fin.

### Atención

Todos los productos Benincà están cubiertos por una póliza de seguros que responde de eventuales daños a personas o cosas, causados por defectos de fabricación, requiere sin embargo la marca CE de la "máquina" y la utilización de componentes originales Benincà.



### Normy bezpieczeństwa

- Nie przystawać w obszarze przesuwania się elementów bramy.
- Nie dopuszczać aby dzieci bawiły się sterownikami lub w pobliżu skrzydeł bramy.
- W przypadku niewłaściwego funkcjonowania nie próbować dokonywania samemu napraw a zwrócić się do specjalisty.

### Ręczny manewr bezpieczeństwa

Istnieją dwie możliwości ręcznego obsługiwaną bramę w przypadku braku dopływu energii elektrycznej lub w przypadku awarii:

- **Odblokowanie wewnętrzne**

Wprowadzić klucz osobisty C, przekręcić go w kierunku zgodnym z ruchem wskazówek zegara, następnie wysunąć dźwigienkę L. Reduktor jest już odblokowany i można ręcznie posuwać bramę.

By przywrócić normalne funkcjonowanie należy wsunąć dźwigienkę L, przekręcić klucz C w kierunku przeciwnym do ruchu wskazówek zegara. Posuwać ręcznie bramę aż do momentu zaskoczenia przekładni.

- **Odblokowanie zewnętrzne za pomocą prętu: opcjonalne**

Dostępne w wersji z mocowaniem do ściany zewnętrznej lub z obudową (zobacz art. MB.SE).

### Konserwacja

- Sprawdzać okresowo sprawność działania ręcznie obsługiwanego odblokowującego mechanizmu bezpieczeństwa.
- Powstrzymać się od samowolnych napraw, istnieje możliwość wypadku, najlepiej zwrócić się do wyspecjalizowanego operatora.
- Siłownik nie wymaga normalnej konserwacji, wystarczy okresowo sprawdzić sprawność działania przyrządów bezpieczeństwa oraz niektórych elementów instalacji mogących stanowić zagrożenie z racji na ich stan zużycia.

### Demolowanie

W przypadku gdy produkt nie nadaje się już do użytku konieczne staje się przekazanie go, zgodnie z obowiązującymi w danym momencie normami regulującymi zróżnicowane demolowanie urządzeń i odzyskiwanie niektórych elementów (metale, plastik, przewody elektryczne itp.); zaleca się skontaktować z instalatorem urządzenia lub z firmą specjalistyczną i autoryzowaną do tego rodzaju prac.

### Uwaga

Wszystkie produkty Benincà objęte są polisą ubezpieczeniową na pokrycie szkód poniesionych przez rzeczy lub osoby w wyniku wad produkcyjnych, pod warunkiem że urządzenia posiadają oznakowanie CE i oryginalne części Benincà.

**BENINCA<sup>®</sup>**

**AUTOMATISMI BENINCA** Srl - Via Capitello, 45 - 36066 Sandrigo (VI) - Tel. 0444 751030 r.a. - Fax 0444 759728

---